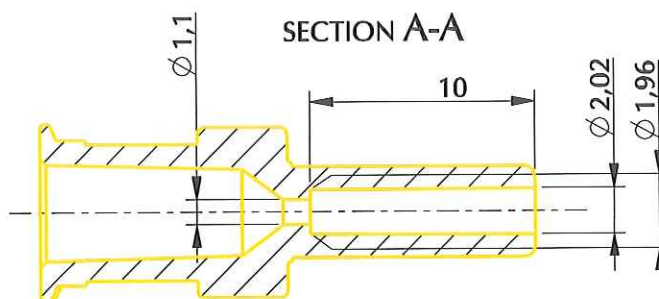
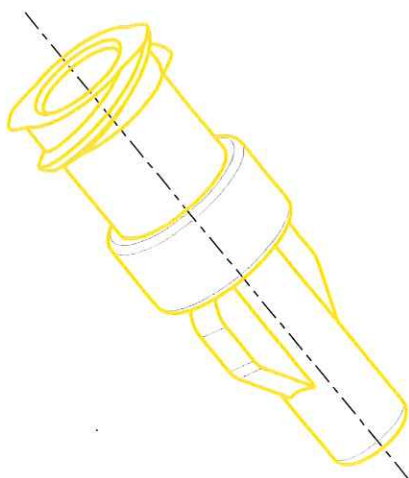
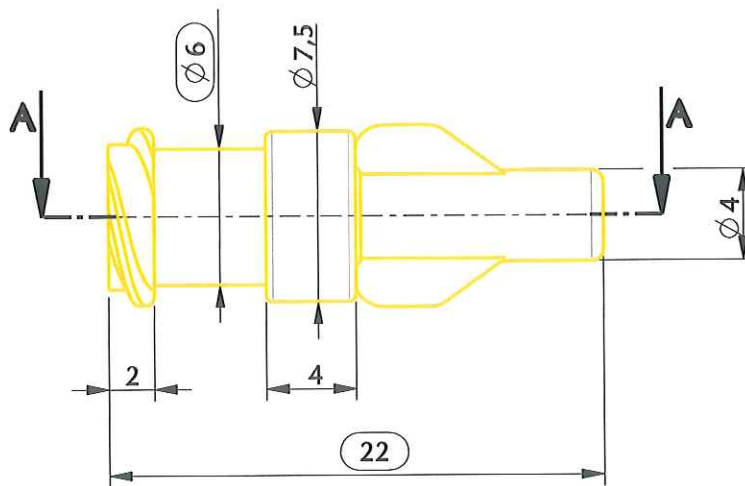


VUE 3D
Echelle : 3 / 1



ECHELLE 1,000

ORIGINAL

0	01/08/06	Création plan	BOUCHARD
Rév.	Date	Modifications	Visa
Dessinateur : BOUCHARD Date : 01 / 08 / 2006		Visa : <i>RB</i> Date : 23/05/2007	PROMEPLA
Matière : ABS + 2% colorant M105619J		Echelle : 3 / 1	Tolérances générales ±0.3
Code matière : M0480		Normes : ISO 594-1	Planche : 1 / 1
N° Référence : ABQ28057		Révision : 0	 FOR035-0
Désignation : Raccord LLF pour tube OD 2 jaune			