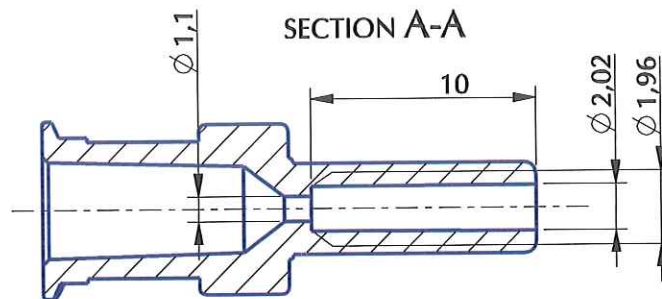
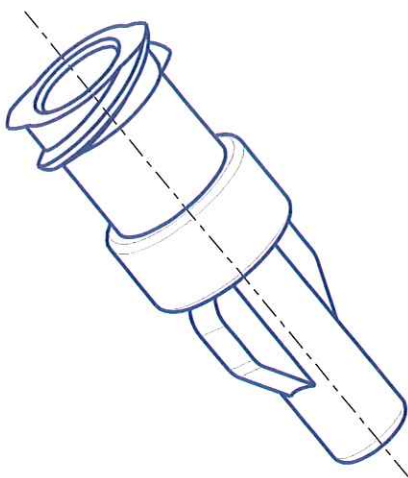
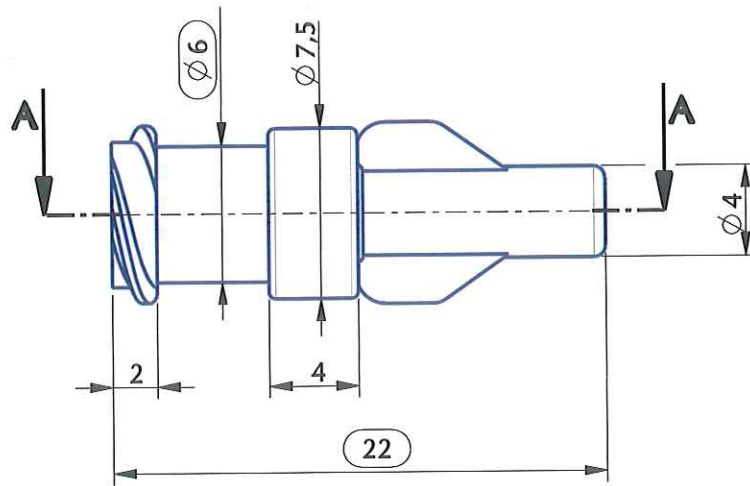



VUE 3D  
Echelle : 3 / 1



ECHELLE 1,000

ORIGINAL

0	01/08/06		Création plan	BOUCHARD
Rév.	Date		Modifications	Visa
Dessinateur : BOUCHARD Date : 01 / 08 / 2006		Visa : <i>FB</i> Date : 23/05/2007	PROMEPLA	Echelle : 3 / 1
Matière : ABS + 2% colorant M381638		Tolérances générales ±0.3		
Code matière : M0480		Normes : ISO 594-1		
N° Référence : ABQ28052		Planche : 1 / 1		
Désignation : Raccord LLF pour tube OD 2 bleu		Révision : 0		 FOR035-0