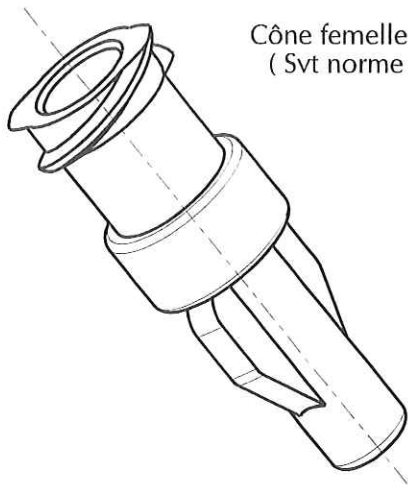
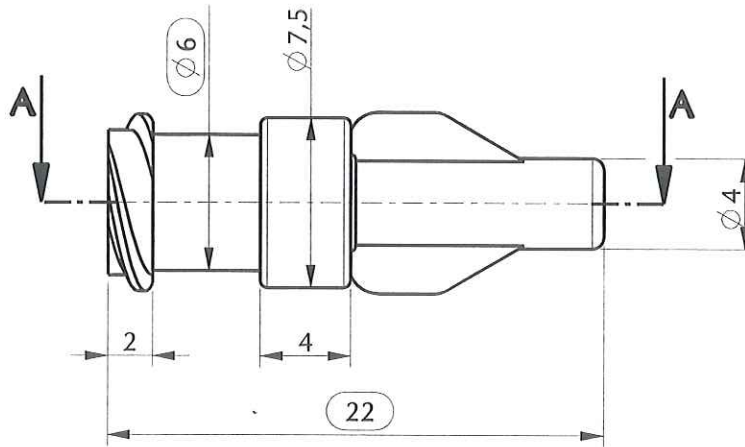
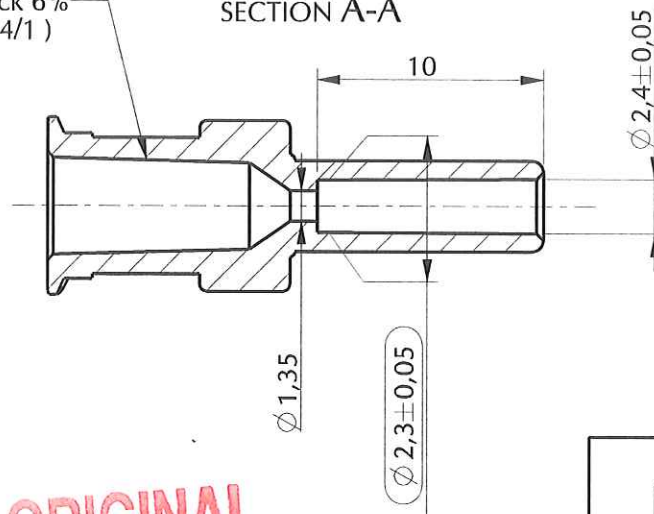


VUE 3D
Echelle : 3 / 1



Cône femelle luer lock 6%
(Svt norme ISO 594/1)

SECTION A-A



ORIGINAL



ECHELLE 1,000

0	09/02/06	Création plan		PASSEROTTI	
Rév.	Date	Modifications		Visa	
Dessinateur : PASSEROTTI.P Date : 09 / 02 / 2006		Visa : Date : 10/02/2006		PROMEPLA	Echelle : 3 / 1 Tolérances générales ±0.3
Matière : ABS Terluc 2802 TR				Normes : ISO 594 / 1	
Code matière : M0071					
N° Référence : ABQ27050 Désignation : Raccord LLF 2.4mm (fin de cône 2.3mm)				Révision : 0	
				 FOR035-0	