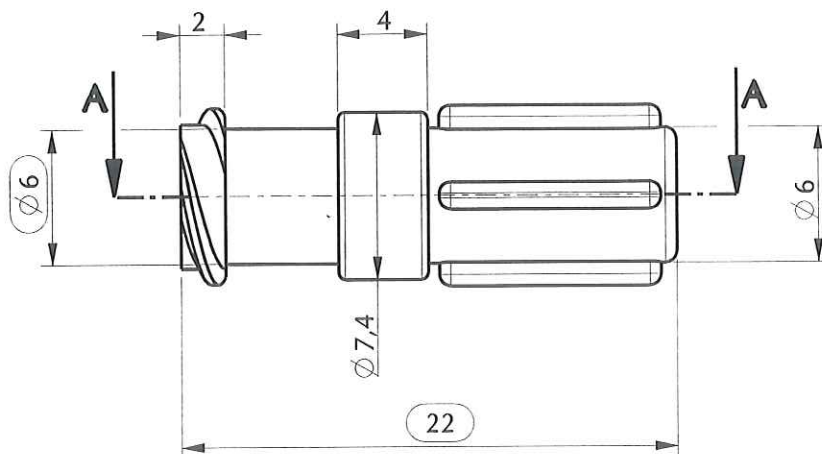
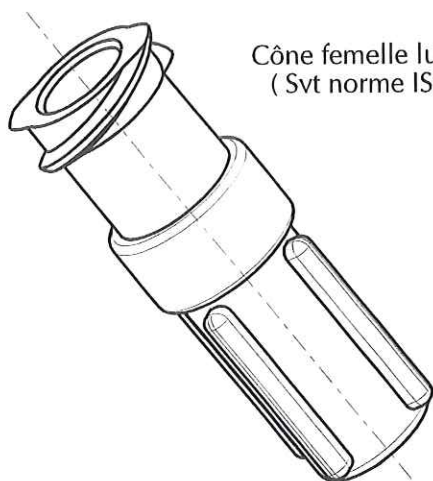


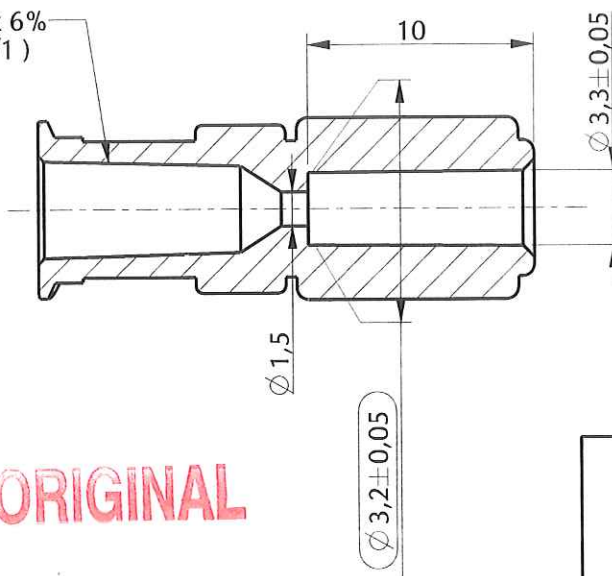
VUE 3D
Echelle : 3 / 1



SECTION A-A




Cône femelle luer lock 6%
(Svt norme ISO 549/1)



ORIGINAL



ECHELLE 1,000

0	09/02/06	Création plan	PASSEROTTI
Rév.	Date	Modifications	Visa
Dessinateur : PASSEROTTI.P Date : 09 / 02 / 2006		Visa : <i>RB</i> Date : 10/02/ 2006	PROMEPLA Echelle : 3 / 1 Tolérances générales ± 0.3
Matière : ABS Terluc 2802 TR		Normes : ISO 594/1	
Code matière : M0071			
N° Référence : ABQ26050 Désignation : Raccord LLF 3.3mm (fin de cône 3.2mm)		Révision : 0	 FOR035-0