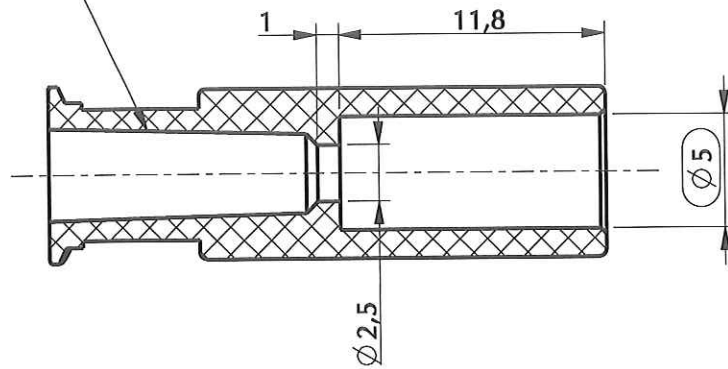


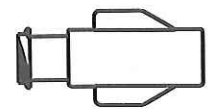
VUE 3D
Echelle : 3 / 1

Cône luer lock 6%
(Svt norme ISO 594/1)


COUPE A-A



ORIGINAL



ECHELLE 1,000

0	30/11/05	Création plan			PASSEROTTI
Rév.	Date	Modifications			Visa
Dessinateur : PASSEROTTI.P Date : 30 / 11 / 2005		Visa : <i>BS</i> Date : 02/12/2005	PROMEPLA	Echelle : 3 / 1	Tolérances générales ±0.3
Matière : Makrolon RX-1805				Normes :	
Code matière : M0260				Planche : 1 / 1	
N° Référence : ABQ25090 Désignation : Raccord LLF pour tube OD5 avec filet haute pression				Révision : 0	 FOR035-0