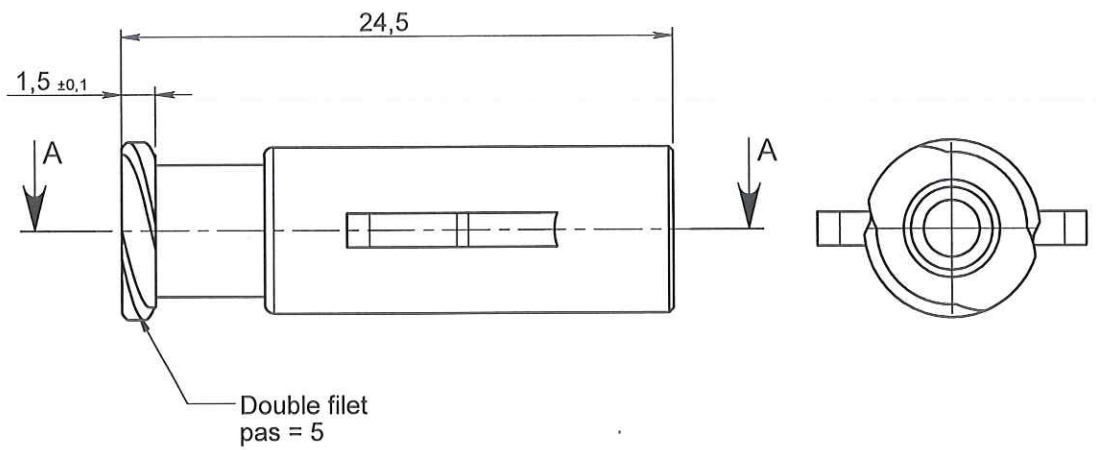
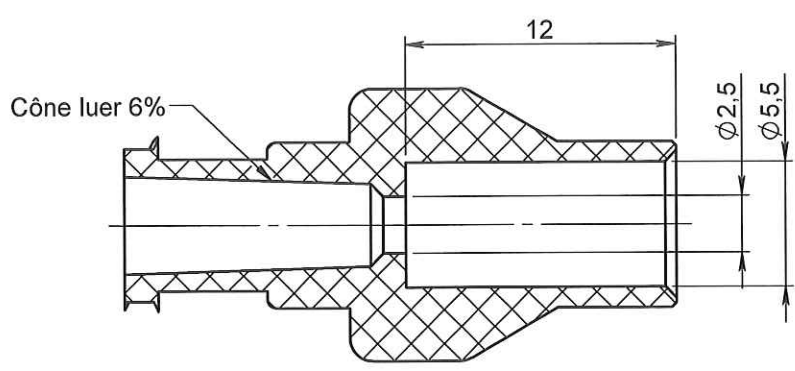


ECHELLE 1:1

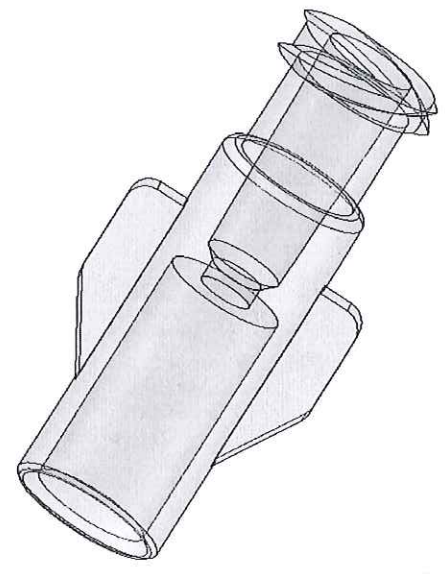


Double filet
pas = 5



COUPE A-A

ORIGINAL



APPROBATION / APPROVAL		
Client / Customer :	Promepla Resp. BE :	Promepla Qualité :
	DANCHIN 17.12.2013 <i>Danchin</i>	<i>[Signature]</i> 23 AVR. 2014
Nom / Name, date & signature		

1	04/04/2013	BOUJMADA	Mise à jour désignation et mise au format SW	FOR021 : 4790
Rev.	Date	Designer	Modifications	N° Fiche FOR073 ou FOR021

Normes : ISO 594 -1				
Matière : PC		P. 1 / 1	Echelle : 3:1	
Code matière : M0260		Revision : 1	Format : A4	
Reference : ABQ23090		Tolérances générales : ±0.3	Unités : mm, °, grs	
Designation : LUER LOCK FEMELLE PC TRANSPARENT POUR TUBE ØE 5.5mm FILETAGE HP			PROMEPLA	
		FOR035-1		