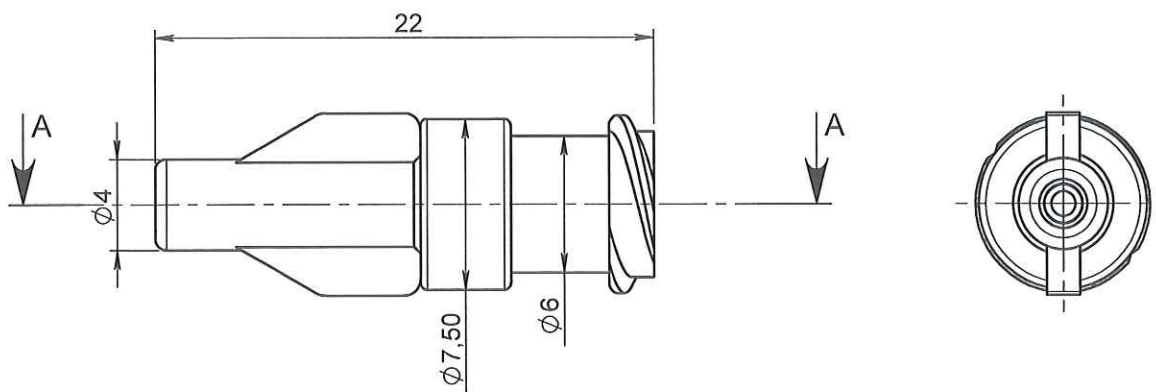
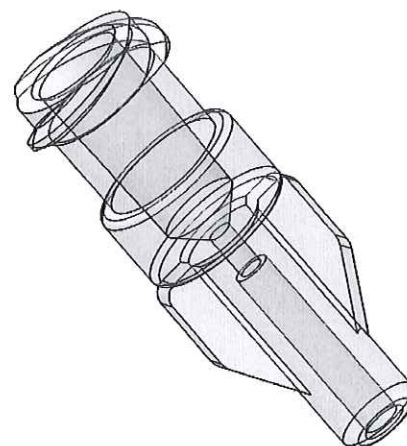
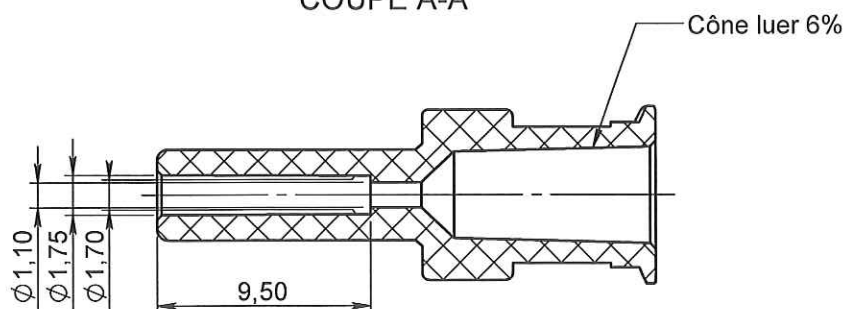


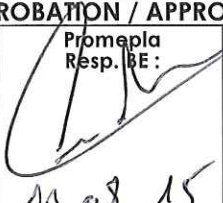


ECHELLE 1:1



COUPE A-A





APPROBATION / APPROVAL		
Client / Customer :	Promepla Resp. BE :	Promepla Qualité :
		
Nom / Name, date & signature		

ORIGINAL

Rev.	Date	Designer	Modifications	N° Fiche FOR073 ou FOR021
1	21/10/2013	BOUJMADA	Matière M0071 devient M0843, mise à jour cotation et mise au format SW	FOR021 : 5228
0	08/03/2002	BOUJMADA	Création	

Normes : ISO 594/1

Matière : ABS	P. 1 / 1	Echelle : 3:1	
Code matière : M0843	Revision : 0	Format : A4	
Reference : ABQ18050	Tolérances générales : ±0.3	Unités : mm, °, grs	
Designation : LUER LOCK FEMELLE ABS TRANSPARENT POUR TUBE ØE 1.75mm		<b>PROMEPLA</b>  FOR035-1	