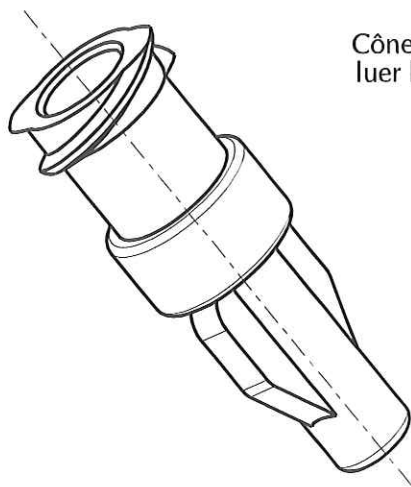
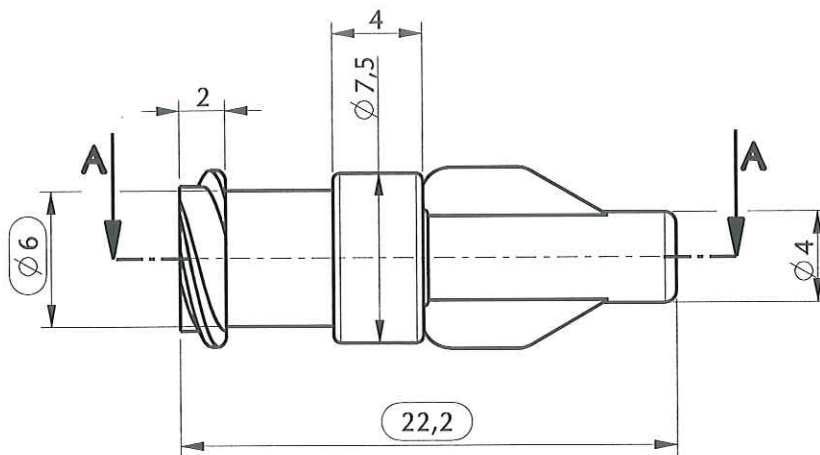
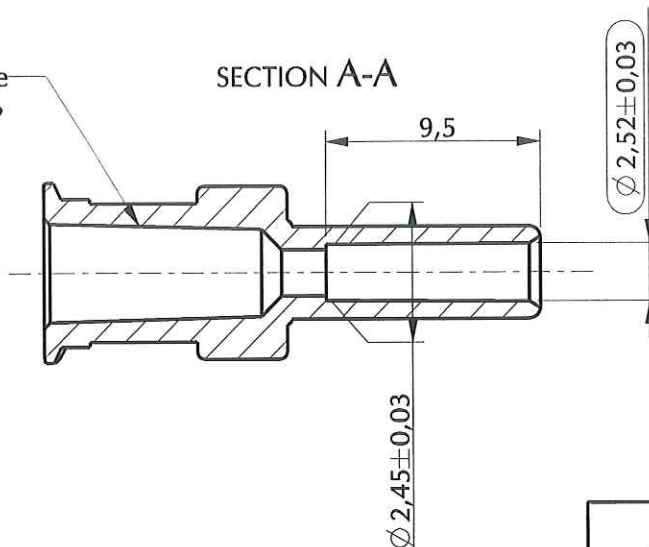


VUE 3D
Echelle : 3 / 1

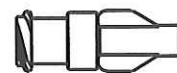


Cône femelle
luer lock 6%



SECTION A-A



ORIGINAL



ECHELLE 1,000

0	10/10/05	Création plan		PASSEROTTI
Rév.	Date	Modifications		Visa
Dessinateur : PASSEROTTI.P Date : 10 / 10 / 2005		Visa :  Date : 31/10/2005	PROMEPLA	Echelle : 3 / 1
Matière : Polycarbonate		Tolérances générales ±0.2		
Code matière : M0260		Normes : ISO 594 / 1		
N° Référence : ABQ17098		Révision : 0		
Désignation : Raccord LLF Tube OD 2.5		 IMP067-1		