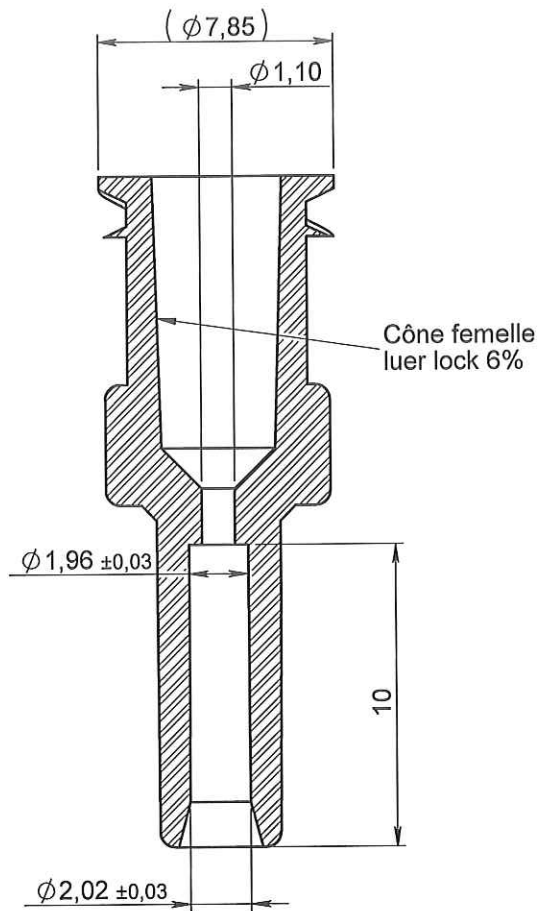
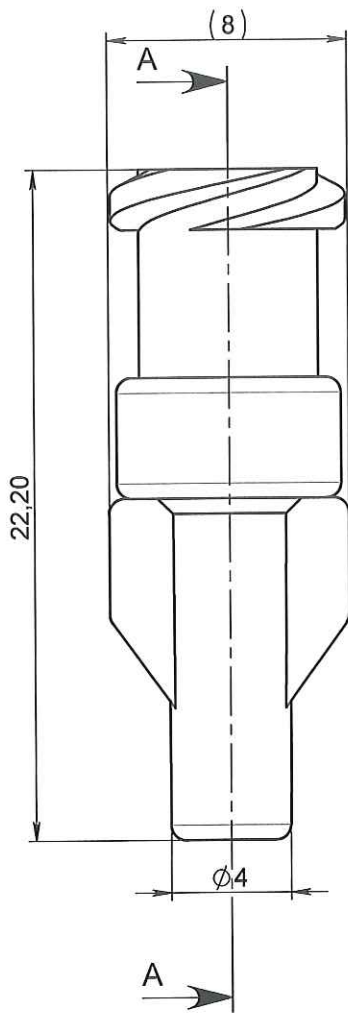
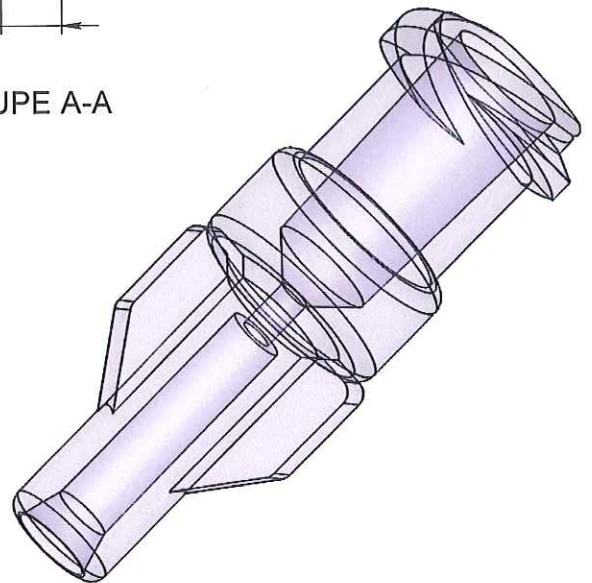


ECHELLE: 1:1



COUPE A-A



ORIGINAL

APPROBATION / APPROVAL		
Client / Customer :	Promepla Resp. BE : <i>DANCHIN</i> 17.12.2013	Promepla Qualité : <i>[Signature]</i>
Nom / Name, date & signature		

3	25/06/2013	RANDAZZO	Mise à jour cotation et plan au format SW.	FOR021: 5003
Rev.	Date	Designer	Modifications	N° Fiche FOR073 ou FOR021

Normes : ISO 594-1

Matière : PC	P. 1 / 1	Echelle : 4:1	
Code matière : M0260	Revision : 3	Format : A4	
Reference : ABQ16310	Tolérances générales : ±0.30	Unités : mm, °, grs	
Designation : LUER LOCK FEMELLE PC RX1805 POUR TUBE ØE 2mm		<b>PROMEPLA</b>	
		FOR035-1	