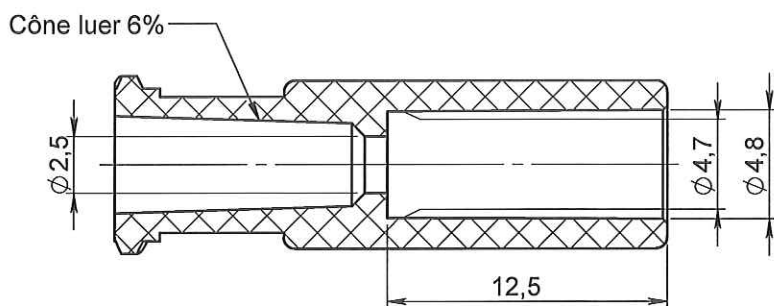
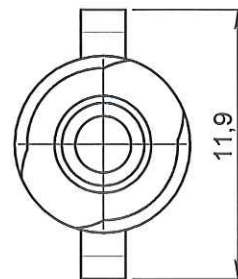
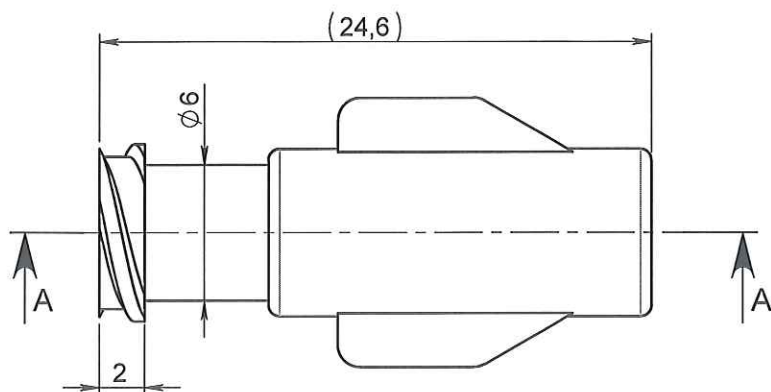
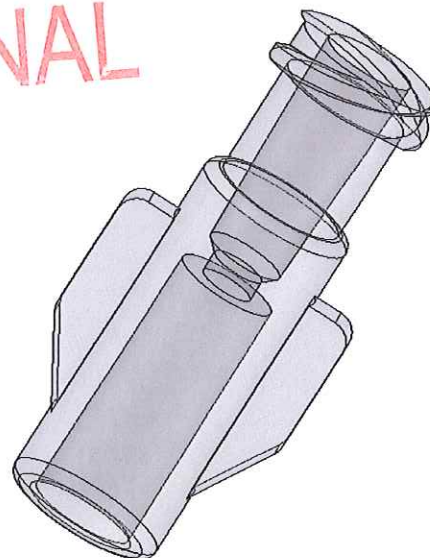


ECHELLE 1:1



COUPE A-A

ORIGINAL



APPROBATION / APPROVAL		
Client / Customer :	Promepla Resp. BE :	Promepla Qualité :
	<i>DAUCHU</i> 17 12 2013	<i>AR</i>
Nom / Name, date & signature		21 FEV. 2014

2	05/03/2013	BOUJMADA	Matière M0071 devient M0843, mise à jour cotation et mise au format SW	FOR021 : 4712
Rev.	Date	Designer	Modifications	N° Fiche FOR073 ou FOR021

Normes : ISO 594 -1

Matière : ABS	P. 1 / 1	Echelle : 3:1	
Code matière : M0843	Revision : 2	Format : A4	
Reference : ABQ14050	Tolérances générales :	Unités : mm, °, grs	
Designation : LUER LOCK FEMELLE ABS TRANSPARENT POUR TUBE ØE 4.8mm	±0.3	PROMEPLA	
		FOR035-1	