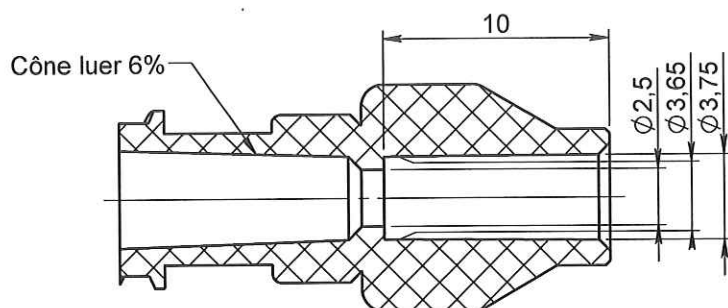
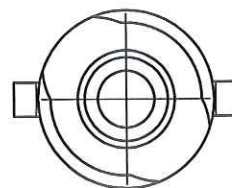
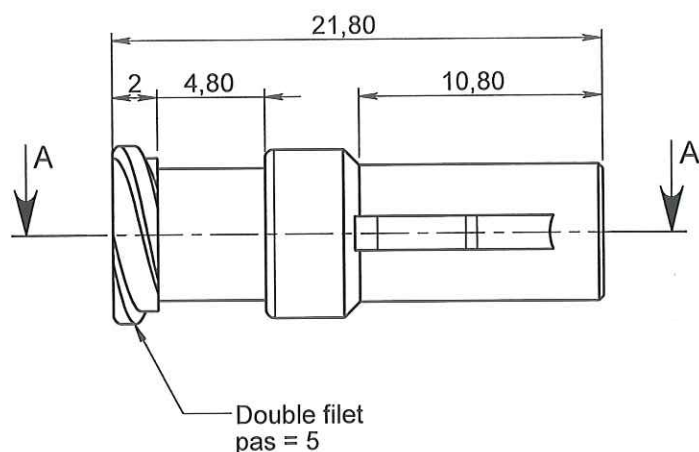
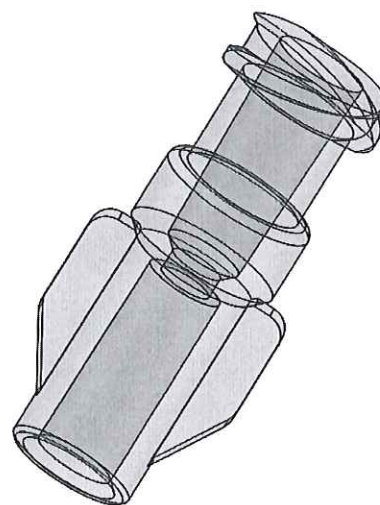


ECHELLE 1:1



COUPE A-A

ORIGINAL



APPROBATION / APPROVAL		
Client / Customer :	Promepla Resp. BE :	Promepla Qualité :
	DANCHI 17.12.2013	21 FEV. 2014
Nom / Name, date & signature		

2	06/03/2013	BOUJMADA	Matière M0071 devient M0843, mise à jour désignation, cotation et mise au format SW	FOR021 : 4717
Rev.	Date	Designer	Modifications	N° Fiche FOR073 ou FOR021

Normes : ISO 594 -1

Matière : ABS

P. 1 / 1

Echelle : 3:1



Code matière : M0843

Revision : 2

Format : A4

Reference : ABQ13050

Tolérances générales :

Unités : mm, °, grs

Designation :
LUER LOCK FEMELLE ABS TRANSPARENT POUR TUBE
ØE 3.7mm

±0.3

PROMEPLA

FOR035-1