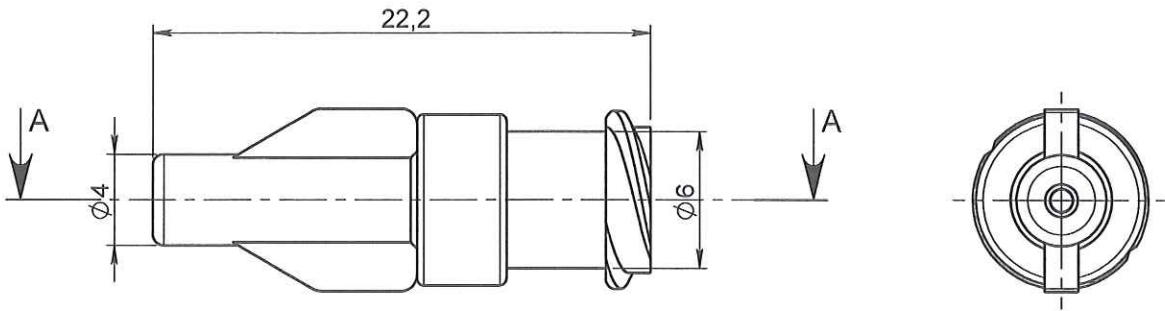
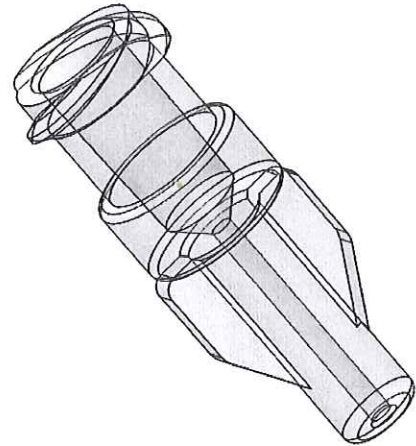
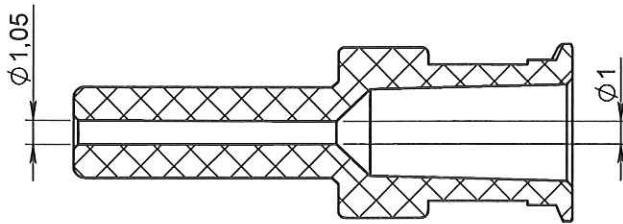


ECHELLE 1:1



COUPE A-A



APPROBATION / APPROVAL		
Client / Customer :	Promepla Resp. BE : <i>DASCHIN</i> <i>17.10.2013</i>	Promepla Qualité :
Nom / Name, date & signature		<i>[Signature]</i> 21 FEV. 2014

ORIGINAL

Rev.	Date	Designer	Modifications	N° Fiche FOR073 ou FOR021
1	21/02/2013	BOUJMADA	Mise à jour désignation, matière M0071 devient M0843 et mise au format SW	FOR021 : 4666
0	27/10/205	BOUCHARD	Création	

Normes : ISO 594/1

Matière : ABS	P. 1 / 1	Echelle : 3:1	
Code matière : M00843	Revision : 1	Format : A4	
Reference : ABQ02050	Tolérances générales : ±0.3	Unités : mm, °, grs	
Designation : LUER LOCK FEMELLE ABS TRANSPARENT POUR TUBE ØE 1mm		PROMEPLA FOR035-1	