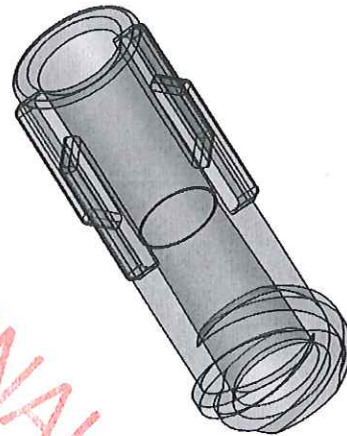
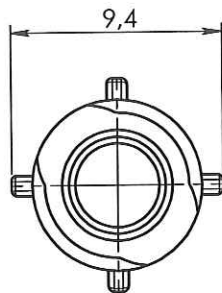
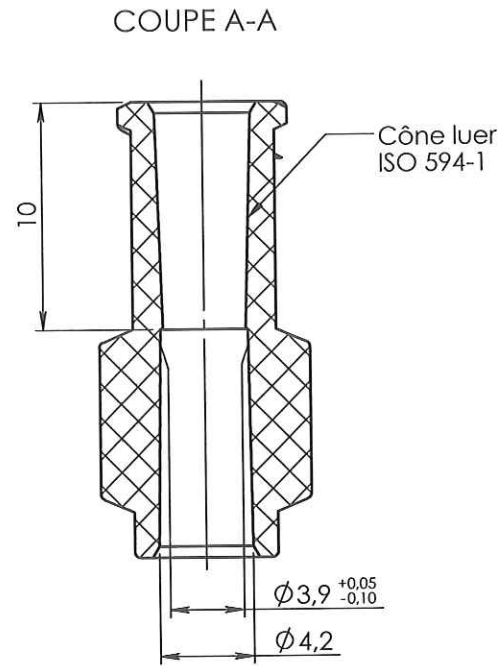
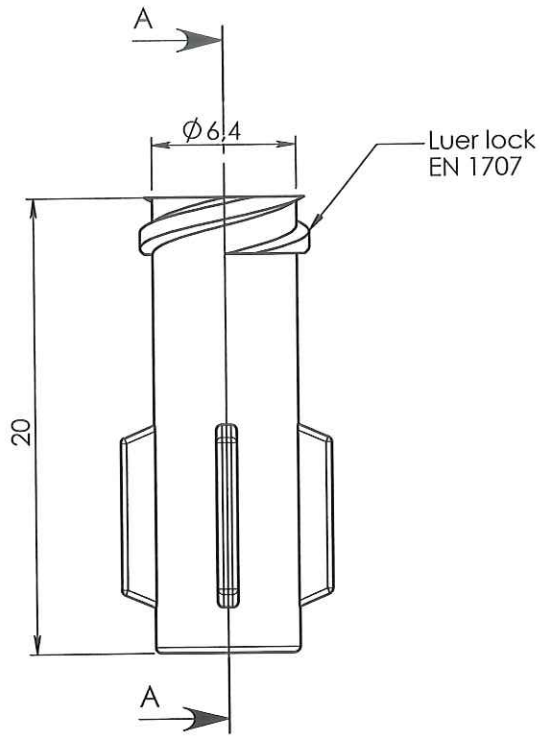




ECHELLE 1:1



ORIGINAL

0	10/02/2012	BOUJMADA	Creation		
Rev.	Date	Designer	Modifications	Internal Validation	Quality Validation
Dessinateur : BOUJMADA Date : 10-02-12		Visa : <i>fred Deschis</i> Date : <i>14.02.12</i>		PROMEPLA	Echelle : 3:1 Unités : mm, °, grs
Matière : ABS			Normes : ISO 594-1		
Code matière : M0071			P. 1 / 1		
Référence : ABP02050 Désignation : LUER LOCK FEMELLE ABS TRANSPARENT POUR TUBE ØE 4.1mm			Révision : 0		 FOR035-0