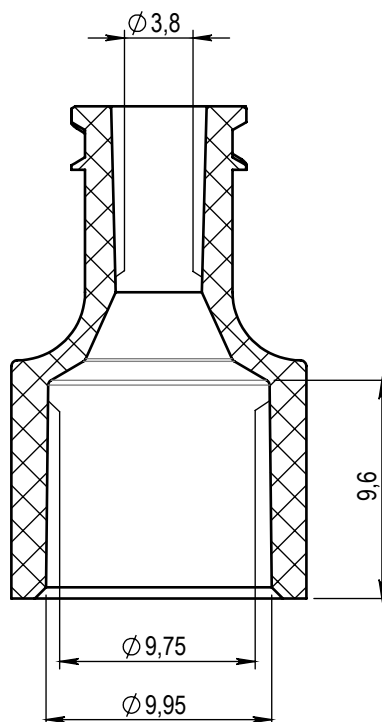
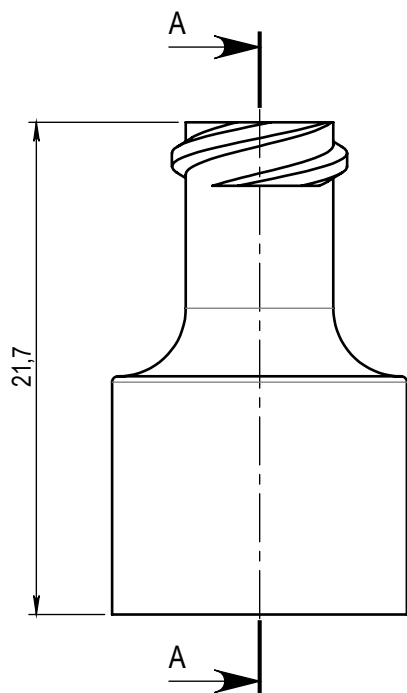
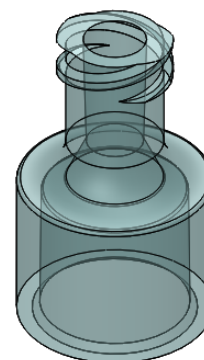
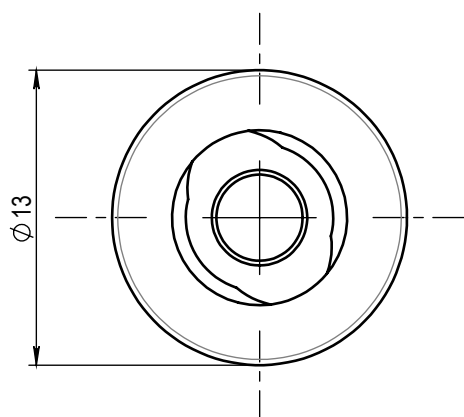


ECHELLE 1:1



COUPE A-A



0	09-12-10	WETLEY	Creation			
Rev.	Date	Designer	Modifications		Internal Validation	Quality Validation
Dessinateur : WETLEY Date : 09-12-10		Visa : Date :		PROMEPLA	Echelle : 3:1 Unités : mm, °, grs	Tolérances générales :
Matière : PVC				Normes : DIN 20594-1		
Code matière : M0021				P. 1 / 1		
Référence : ABP01020 Désignation : RACCORD LUER LOCK FEMELLE PVC POUR TUBE ØE 10.0mm				Révision : 0		 FOR035-0