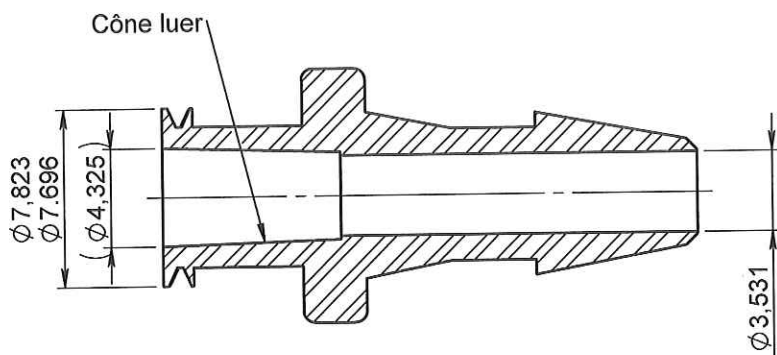
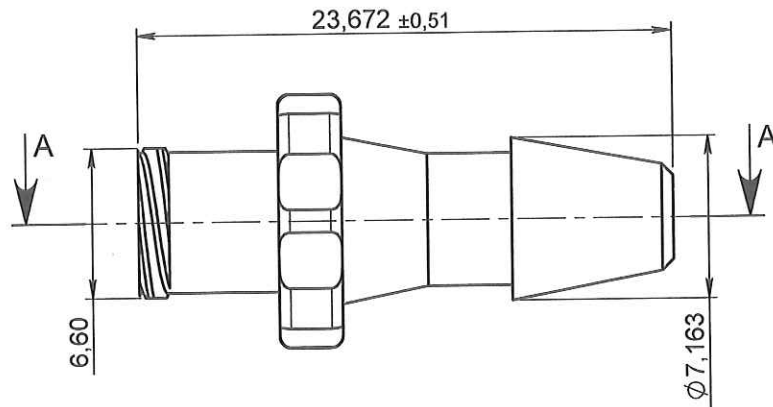
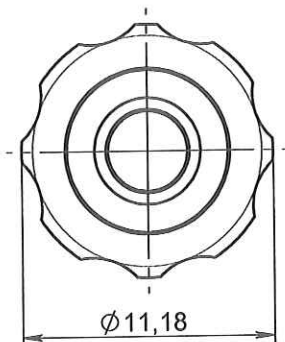
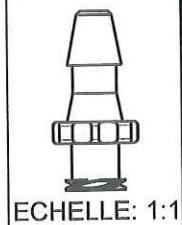
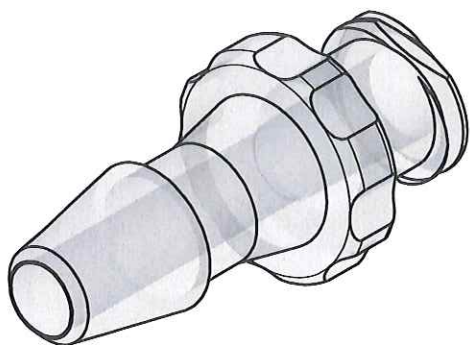


# ORIGINAL



COUPE A-A



APPROBATION / APPROVAL		
Client / Customer :	Promepla Resp. BE :	Promepla Qualité :
FD		
24.11.2016.		
Nom / Name, date & signature		

Rev.	Date	Designer	Modifications	N° Fiche FOR073 ou FOR021
1	23/09/2015	RANDAZZO	Code matière M0071 remplacé par M0843	FOR021: 7166
0	27/05/2015	RANDAZZO	Creation (Code Proto 130515B)	FOR073: 8669

Normes :

Matière : ABS

Code matière : M0843

Reference : ABN38050

Designation :

RACCORD LUER LOCK FEMELLE / BARB POUR TUBE ØI 4.8mm

P. 1 / 1

Echelle : 3:1



Revision : 1

Format : A4

Tolérances générales :

Unités : mm, °, grs

**PROMEPLA**

FOR035-1