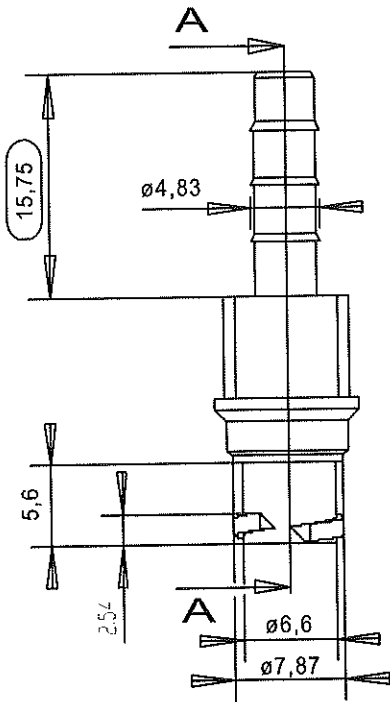
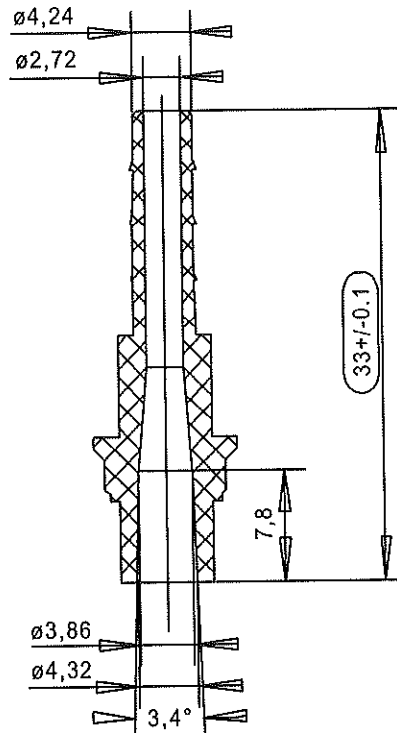


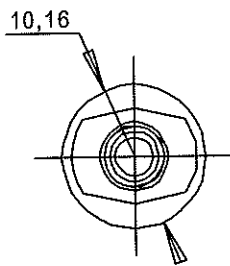
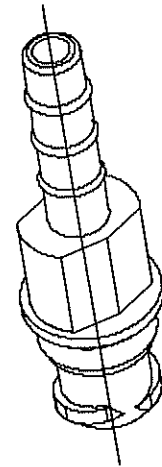
VUES  
Echelle : 2 / 1



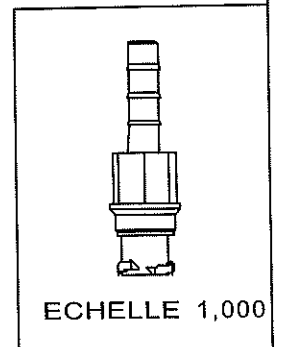
SECTION A-A



VUE 3D  
Echelle : 2 / 1



N° Référence	Couleur	Matière
ABN16020	Clair	PVC
ABN16021	Rouge	PVC
ABN16022	Bleu	PVC
ABN16023	Blanc	PVC



0	26/09/03	Création plan		PASSEROTTI
Rév.	Date	Modifications		Visa
Dessinateur : PASSEROTTI.P Date : 26 / 09 / 2003		Visa : Date : 05/12/2003		Echelle : 2 / 1 Tolérances générales ±0.2 mm
Matière : PVC Alpha 2212C2B				Normes :
Code matière : M0167				
N° Référence : ABN16022 Désignation : Raccord LLF cranté pour tube ID4				Révision : 0  IMP067-1