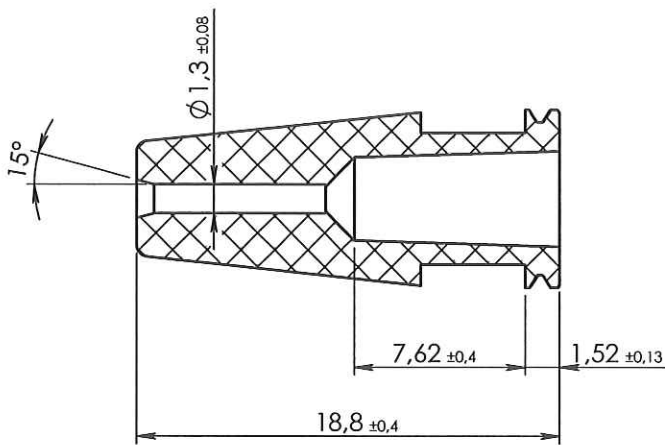
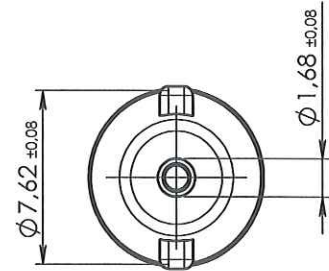
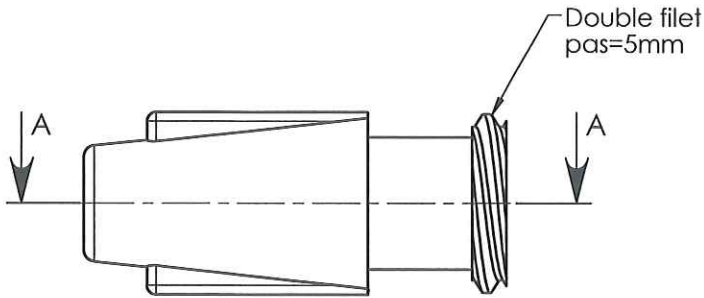
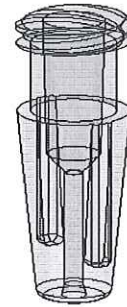




ECHELLE 1:1



COUPE A-A



ORIGINAL

0	21-12-10	WETLEY	Creation		
Rev.	Date	Designer	Modifications	Internal Validation	Quality Validation
Dessinateur : WETLEY Date : 21-12-10		Visa : <i>Fred Danchin</i> PROMEPLA Date : 21/12/2010		Echelle : 3:1	Tolérances générales :
Matière : PVC		Normes :			
Code matière : M0167		P. 1 / 1			
Référence : ABN05020 Désignation : LUER LOCK FEMELLE PVC TRANSPARENT POUR TUBE ØE1.67mm		Révision : 0		 FOR035-0	