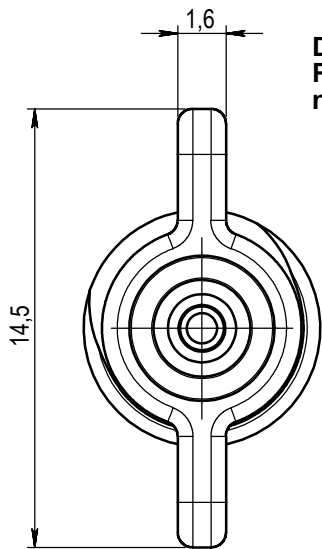
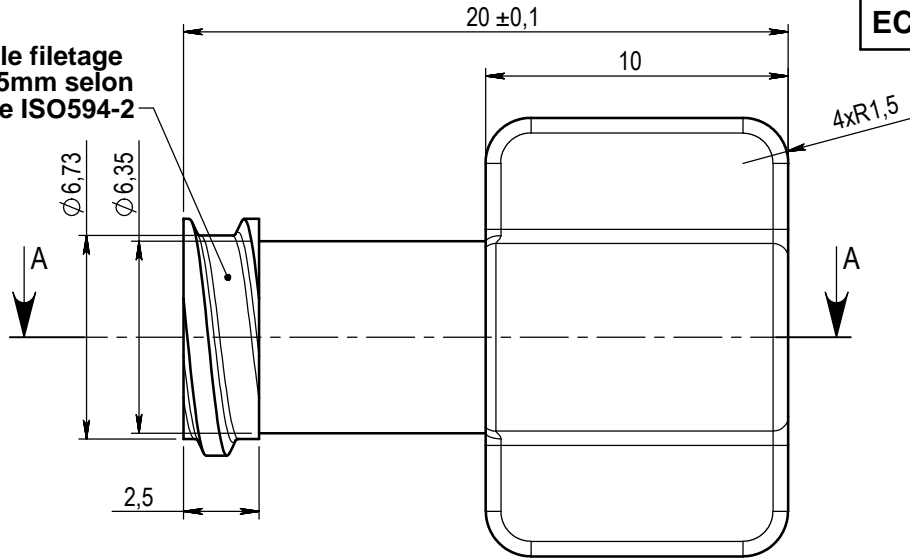


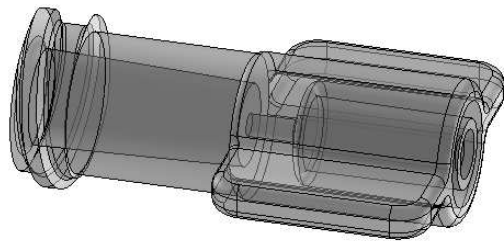
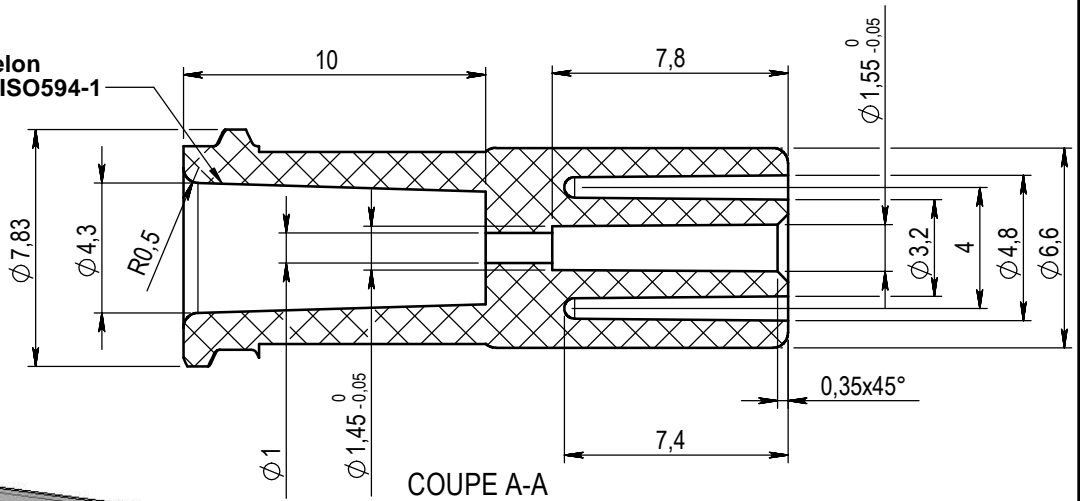
ECHELLE 1:1



Double filetage  
Pas=5mm selon  
norme ISO594-2



Luer selon  
norme ISO594-1



1	01/03/2011	WETLEY	Ajout tolérance 1.55+0/-0.05		
0	10/09/2010	BOUCHARD	Creation		
Rev.	Date	Designer	Modifications	Internal Validation	Quality Validation

Dessinateur : BOUCHARD Date : 10-09-10	Visa : Date :	PROMEPLA	Echelle : 4:1 Unités : mm, °, grs	Tolérances générales :
---	------------------	----------	--------------------------------------	------------------------

Matière : PC	Normes : NFT58000-Cat4-CI Precision
--------------	-------------------------------------

Code matière : M0260	P. 1 / 1	
----------------------	----------	--

Référence : ABG45090 Désignation : Luer lock femelle à ailettes PC pour tube CH 4.5 (1.5 mm)	Révision : 1	 FOR035-0
---	--------------	--------------