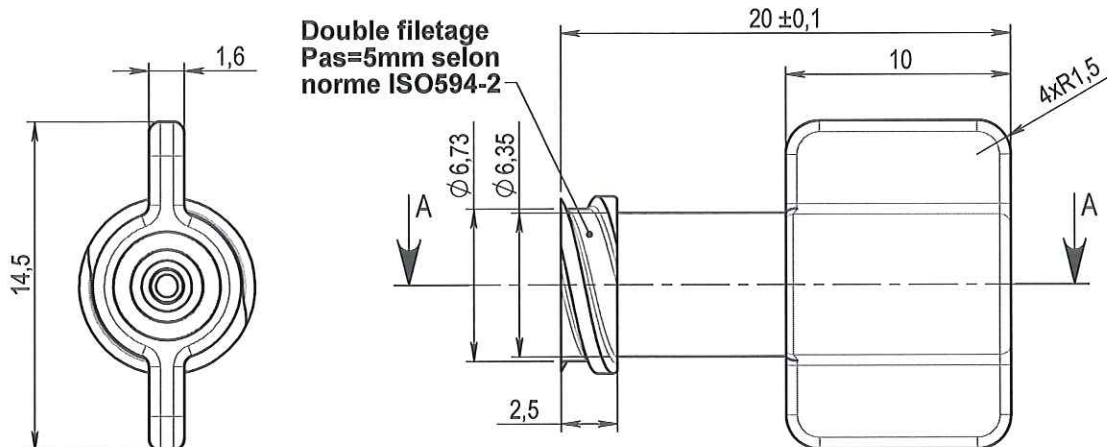
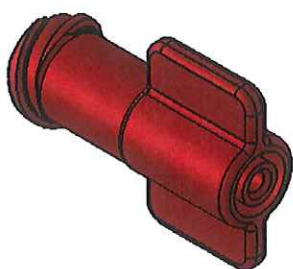




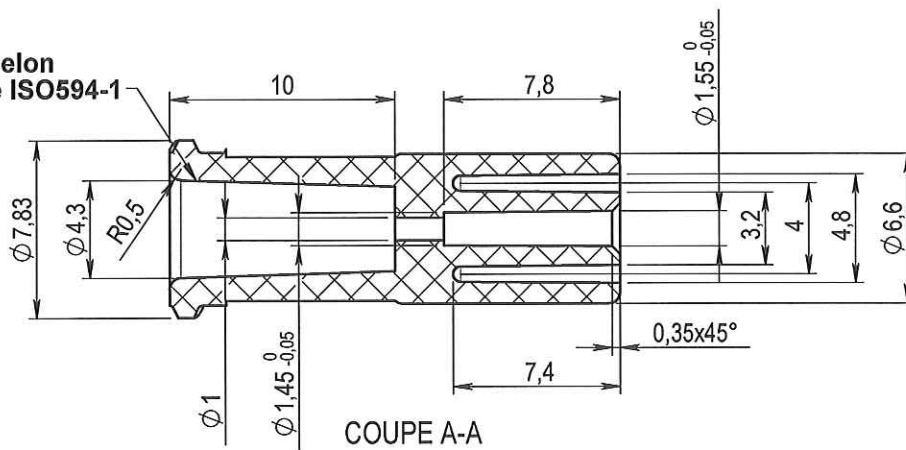
ECHELLE 1:1



Double filetage
Pas=5mm selon
norme ISO594-2



Luer selon
norme ISO594-1



COUPE A-A

ORIGINAL

Rev.	Date	Designer	Modifications	Internal Validation	Quality Validation
1	03/01/2011	WETLEY	Ajout tolérance 1.55+0/-0.05		
0	31/08/2007	RANDAZZO	Creation (Proto: 110107C)		

Dessinateur : RANDAZZO Date : 31/08/2007	Visa : <i>Fred Danckin</i> Date : 03/01/2011	Echelle : 3:1 Unités : mm, °, grs	Tolérances générales :
Matière : PVC+colorant rouge		Normes : NFT58000-Cat4-CI Precision	
Code matière : M0024+M0806		P. 1 / 1	
Référence : ABG45021 Désignation : LUER LOCK FEMELLE A AILETTES PVC ROUGE POUR TUBE CH4.5 (1.5mm)		Révision : 1	 FOR035-0