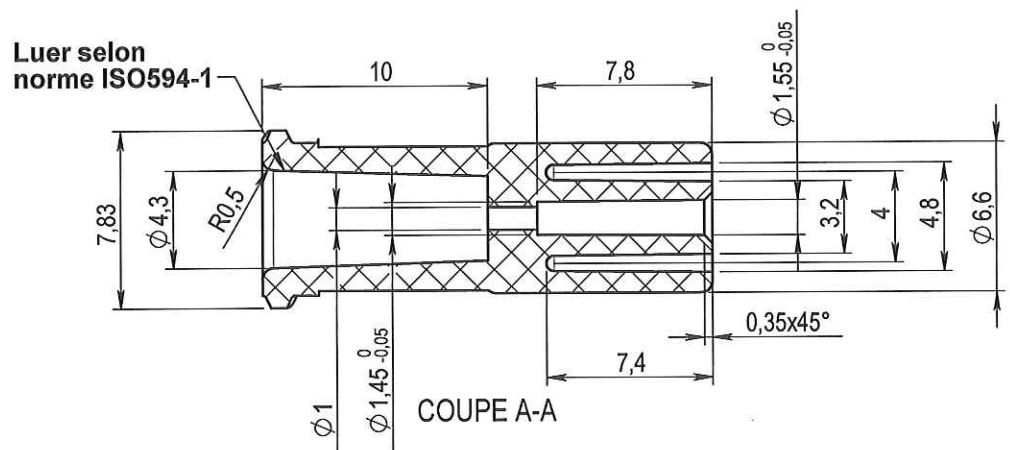
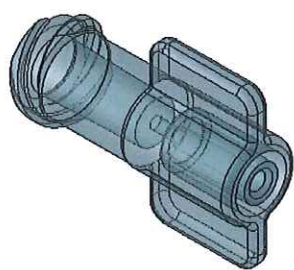
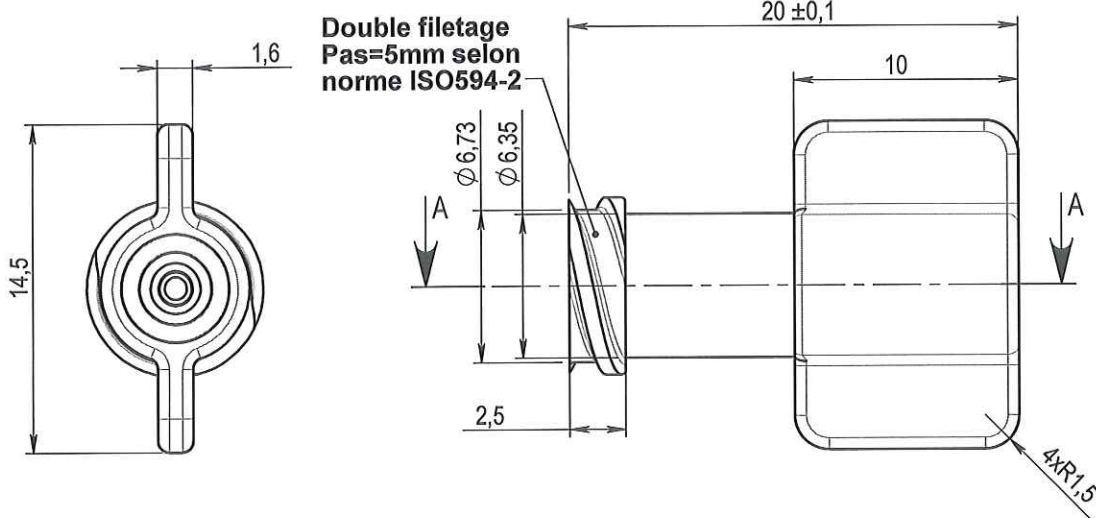


ECHELLE 1:1



ORIGINAL

1	01/03/2011	WETLEY	Ajout tolérance 1.55+0/-0.05			
0	31/08/2007	RANDAZZO	Creation (Proto: 110107C)			
Rev.	Date	Designer	Modifications		Internal Validation	Quality Validation
Dessinateur : RANDAZZO Date : 31/08/2007			Visa : <i>Fred Davchin</i> PROMEPLA Date : <i>21.09.11.</i>		Echelle : 3:1	Tolérances générales :
Matière : PVC					Normes : NFT58000-Cat4-CI Precision	
Code matière : M0024					P. 1 / 1	
Référence : ABG45020 Désignation : LUER LOCK FEMELLE A AILETTES PVC TRANSPARENT POUR TUBE CH4.5 (1.5mm)					Révision : 1	 FOR035-0