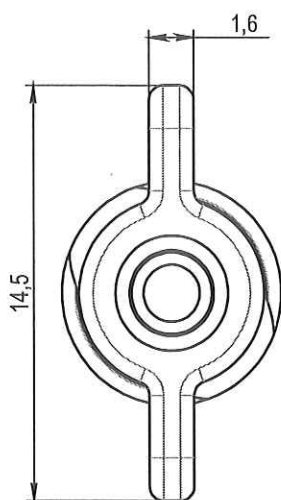
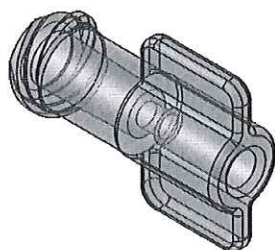
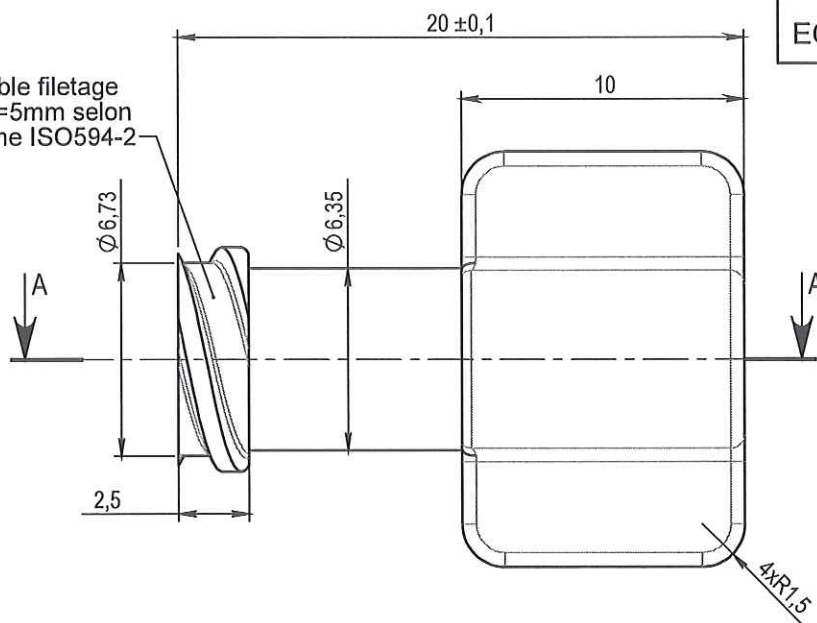




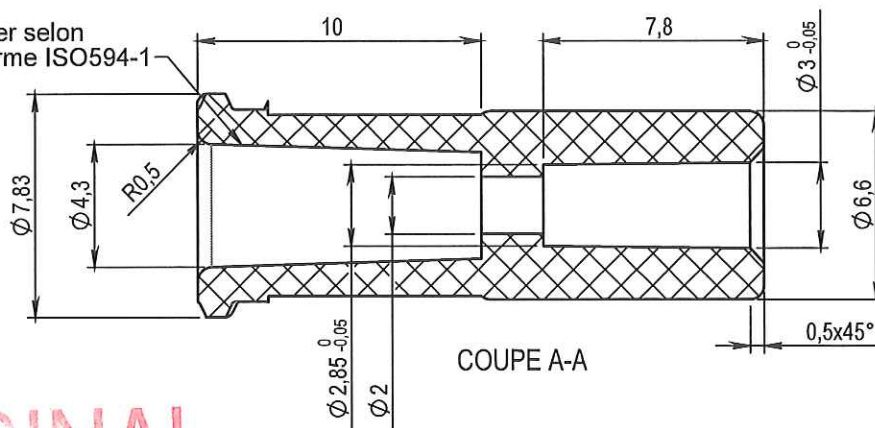
ECHELLE 1:1



Double filetage
Pas=5mm selon
norme ISO594-2



Luer selon
norme ISO594-1



COUPE A-A

ORIGINAL

1	07/03/2011	WETLEY	Cote 2.9 devient 2.85, cote 3.05 devient 3			
0	31/08/2007	RANDAZZO	Creation (Proto: 200807F)			
Rev.	Date	Designer	Modifications		Internal Validation	Quality Validation
Dessinateur : WETLEY Date : 07-03-11		Visa : <i>Fred Danchin</i> Date : <i>21.09.11</i>		Echelle : 4:1 Unités : mm, °, grs		Tolérances générales :
Matière : PC				Normes : NFT58000-Cat4-CI Precision		
Code matière : M0260				P. 1 / 1		
Référence : ABG30090 Désignation : LUER LOCK FEMELLE A AILETTES PC TRANSPARENT POUR TUBE ØE 3mm				Révision : 1		 FOR035-0