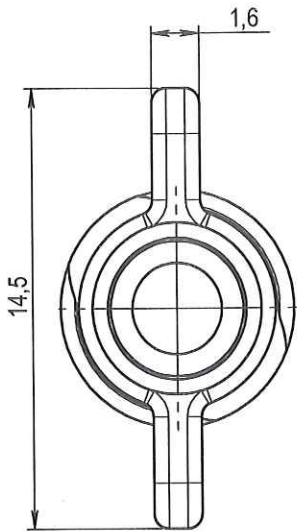
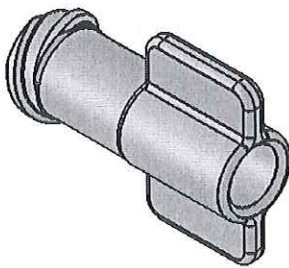
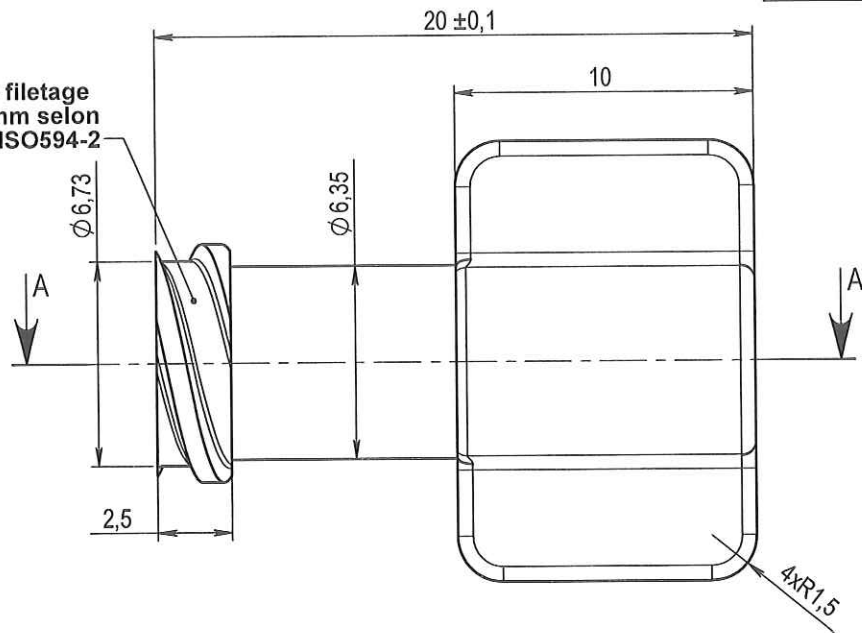


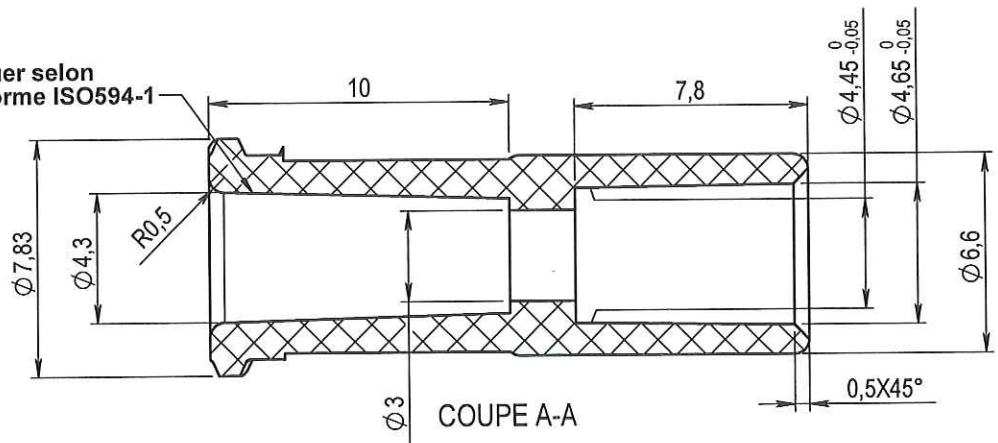
ECHELLE 1:1



Double filetage
Pas=5mm selon
norme ISO594-2



Luer selon
norme ISO594-1



Rev.	Date	Designer	Modifications	Internal Validation	Quality Validation
1	14/01/2011	WETLEY	Mise au format SW		
0	21/03/2008	THIBAUT	Creation		

Dessinateur : THIBAUT Date : 21/03/2008	Visa : <i>Feed Danchin</i> Date : <i>21.09.11</i>	PROMEPLA	Echelle : 4:1 Unités : mm, °, grs	Tolérances générales :
Matière : ABS	Normes : NFT58000-Cat4-CI Precision			
Code matière : M480	P. 1 / 1			
Référence : ABG14050L Désignation : LUER LOCK FEMELLE A AILETTES ABS TRANSPARENT POUR TUBE CH14 (4.7mm)	Révision : 1			 FOR035-0