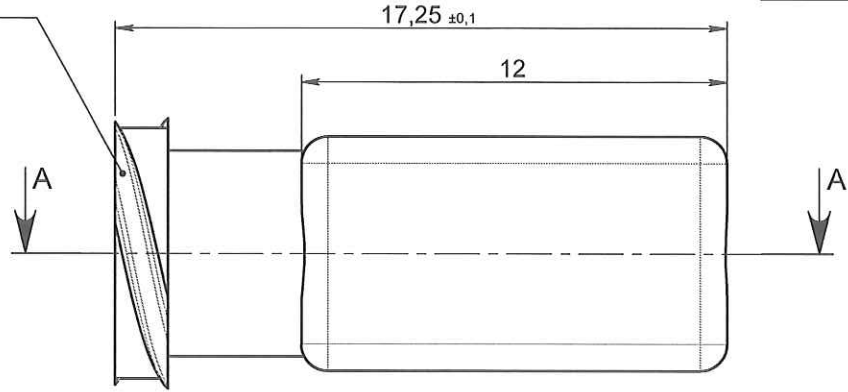
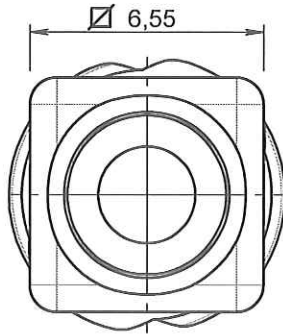




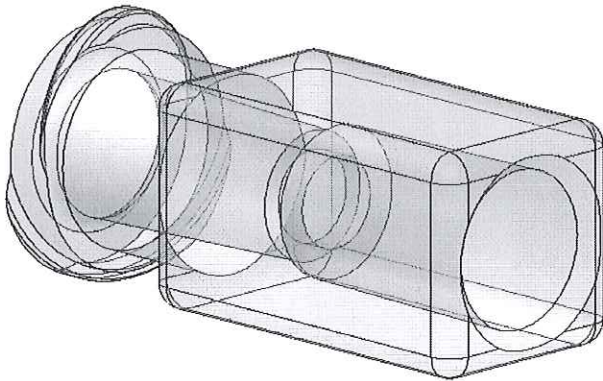
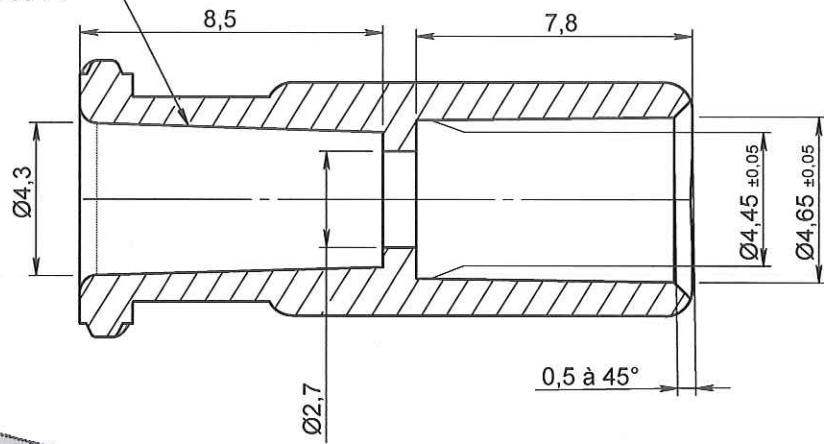
ECHELLE 1:1

Double filetage
Pas : 5mm selon
norme ISO594-2



Luer selon
norme ISO594-1

COUPE A-A



ORIGINAL

APPROBATION / APPROVAL

Client / Customer :	Promepla Resp. BE :	Promepla Qualité :
FD 26.11.2016		
Nom / Name, date & signature		

2	12/11/2015	BOUJMADA	Code matière M0071 devient M0847	FOR021 : 7248
1	16/02/2012	BOUJMADA	Mise à jour désignation, normes et mise au format SW	
0	21/01/2004	PASSEROTTI	Creation	
Rev.	Date	Designer	Modifications	N° Fiche FOR073 ou FOR021

Normes : NFT58000-Cat4-CI Precision

Matière : ABS	P. 1 / 1	Echelle : 5:1	
Code matière : M0847	Revision : 2	Format : A4	
Reference : ABG14050	Tolérances générales :	Unités : mm, °, grs	
Designation : LUER LOCK FEMELLE ABS TRANSPARENT POUR TUBE CH14 (4.7mm)		PROMEPLA	
		FOR035-1	