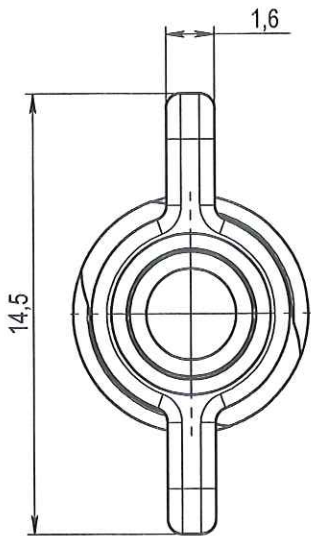
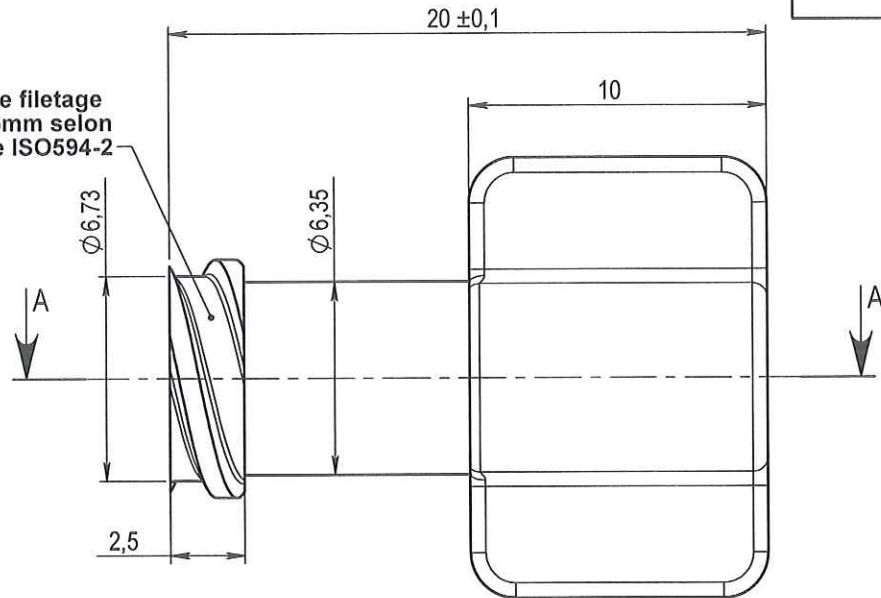


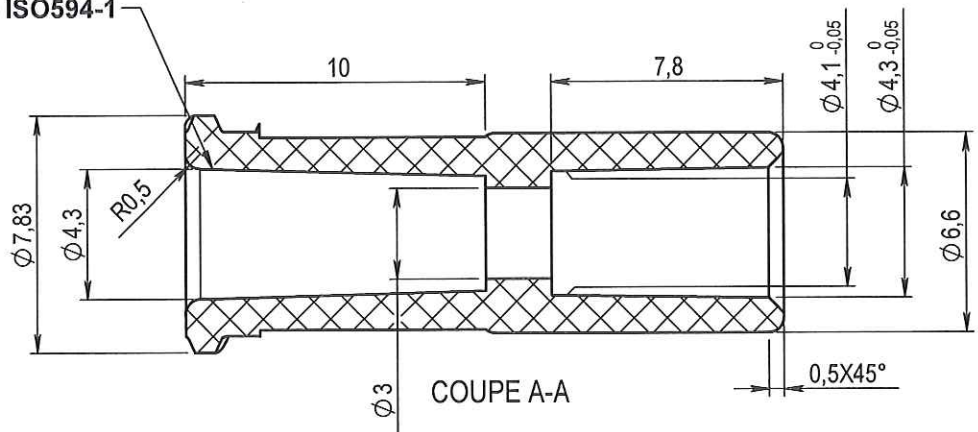
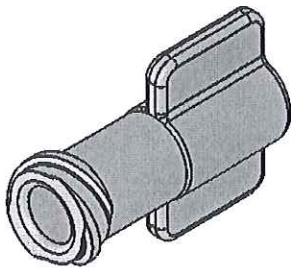
ECHELLE 1:1



Double filetage
Pas=5mm selon
norme ISO594-2



Luer selon
norme ISO594-1



1	26/01/2011	WETLEY	Mise au format SW		
0	07/02/2008	THIBault	Creation		
Rev.	Date	Designer	Modifications	Internal Validation	Quality Validation
Dessinateur : THIBault Date : 07/02/2008		Visa : <i>Fred Danchin</i> PROMEPLA Date : <i>21.09.11</i>		Echelle : 4:1	Tolérances générales :
Matière : ABS				Unités : mm, °, grs	
Code matière : M0480				Normes : NFT58000-Cat4-CI Precision	
Référence : ABG13050L Désignation : LUER LOCK FEMELLE A AILETTES ABS TRANSPARENT POUR TUBE CH13 (4.3mm)				P. 1 / 1	
				Révision : 1	 FOR035-0