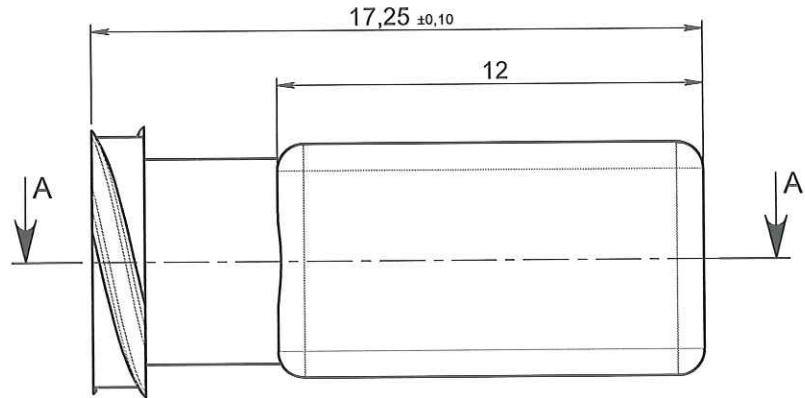
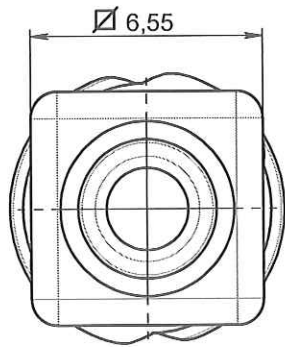
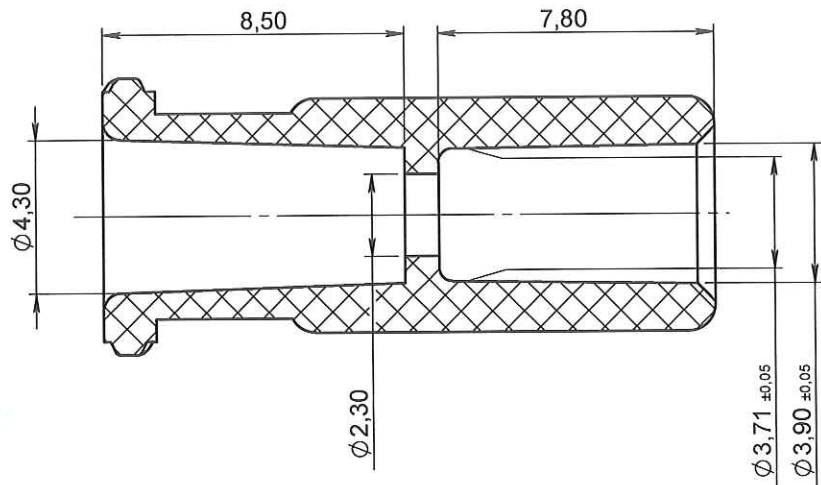


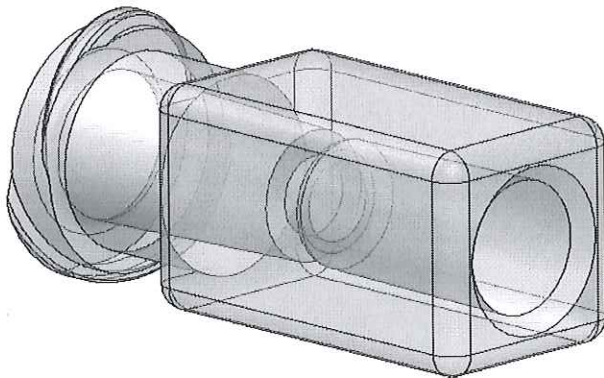
ECHELLE 1:1



COUPE A-A



ORIGINAL



APPROBATION / APPROVAL

Client / Customer :	Promepla Resp. BE :	Promepla Qualifié :
<i>fb</i>		
<i>24.11.2016</i>		
Nom / Name, date & signature		

1	16/11/2015	BOUJMADA	Code matière M0071 devient M0847, mise à jour désignation et mise au format SW	FOR021 : 7258
0	21/01/2004	PASSEROTTI	Creation	
Rev.	Date	Designer	Modifications	N° Fiche FOR073 ou FOR021

Normes : NFT58000-Cat4-CI Precision

Matière : ABS	P. 1 / 1	Echelle : 5:1	
Code matière : M0847	Revision : 1	Format : A4	
Reference : ABG12050	Tolérances générales :	Unités : mm, °, grs	
Designation : LUER LOCK FEMELLE ABS TRANSPARENT POUR TUBE CH12 (4mm)		PROMEPLA	
		FOR035-1	