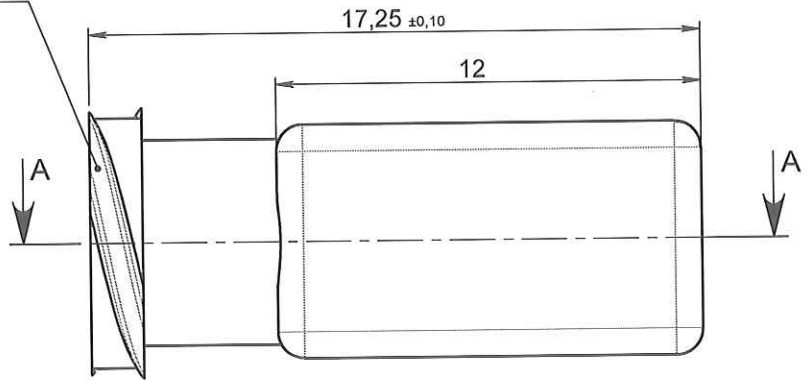
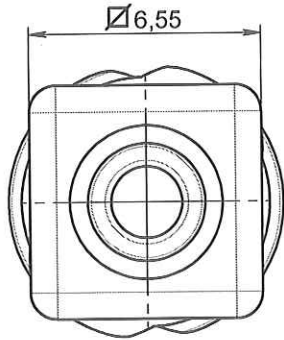
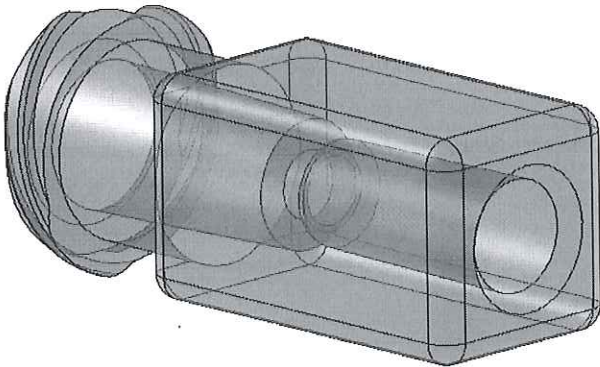
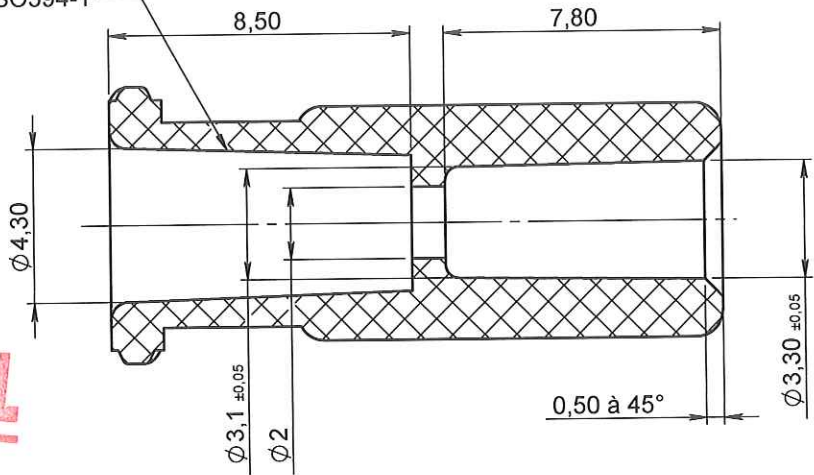


Double filetage
Pas : 5mm selon
norme ISO594-2



Luer selon
norme ISO594-1

COUPE A-A



APPROBATION / APPROVAL		
Client / Customer :	Promepla Resp. BE :	Promepla Qualité :
FD		
24.11.2016		
Nom / Name, date & signature		

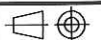
1	16/11/2015	BOUJMADA	Code matière M0071 devient M0847, mise à jour désignation et mise au format SW	FOR021 : 7256
0	21/01/2004	PASSEROTTI	Creation	
Rev.	Date	Designer	Modifications	N° Fiche FOR073 ou FOR021

Normes : NFT58000-Cat4-CI Precision

Matière : ABS

P. 1 / 1

Echelle : 5:1



Code matière : M0847

Revision : 1

Format : A4

Reference : ABG10050

Tolérances générales :

Unités : mm, °, grs

Designation :
LUER LOCK FEMELLE ABS TRANSPARENT POUR TUBE
CH10 (3.3mm)

PROMEPLA
FOR035-1