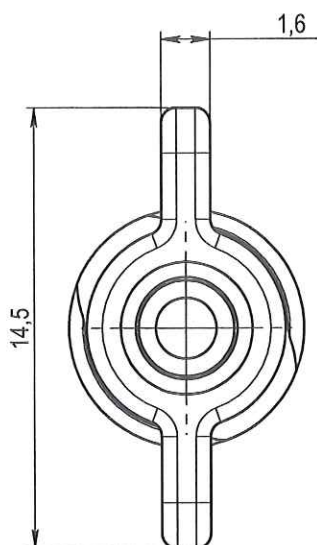
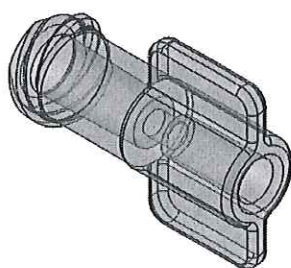
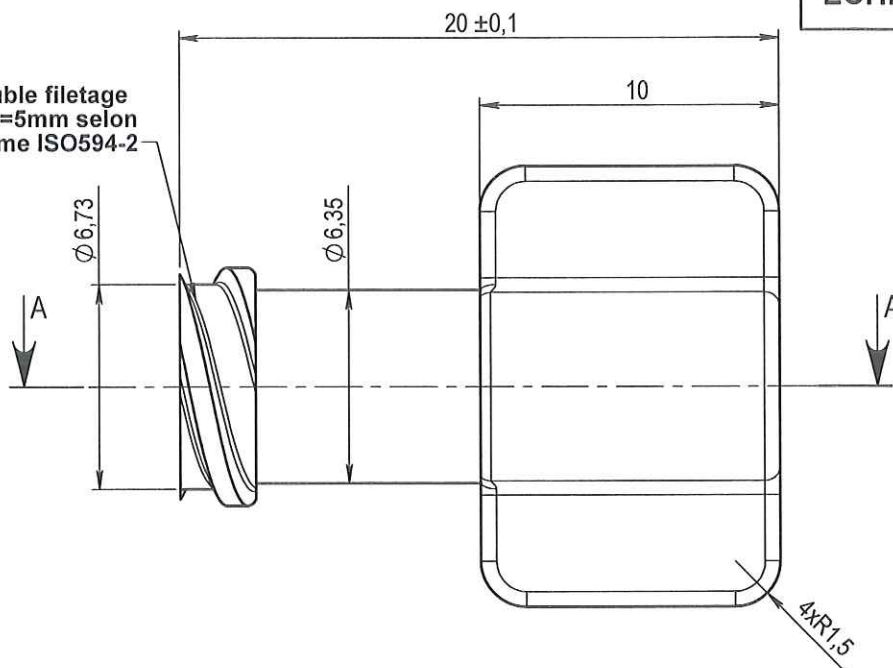


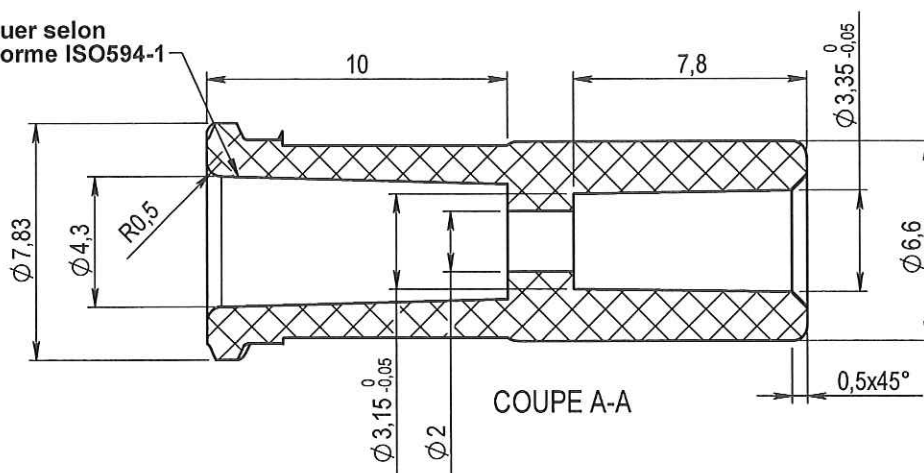
ECHELLE 1:1



Double filetage
Pas=5mm selon
norme ISO594-2



Luer selon
norme ISO594-1



2	14/01/2011	WETLEY	Mise au format SW		
1	20/08/2010	RANDAZZO	Modification de la designation		
0	31/08/2007	RANDAZZO	Creation		
Rev.	Date	Designer	Modifications	Internal Validation	Quality Validation

Dessinateur : RANDAZZO
Date : 31/08/2007

Visa : *Feed Dawkins* PROMEPLA
Date : *21.09.11.*

Echelle : 4:1

Unités : mm, °, grs

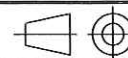
Tolérances
générales :

Matière : PVC

Normes : NFT58000-Cat4-CI Precision

Code matière : M0024

P. 1 / 1



Référence : ABG10020
Désignation :
LUER LOCK FEMELLE PVC TRANSPARENT POUR TUBE
CH10 (3.3mm)

Révision : 2

