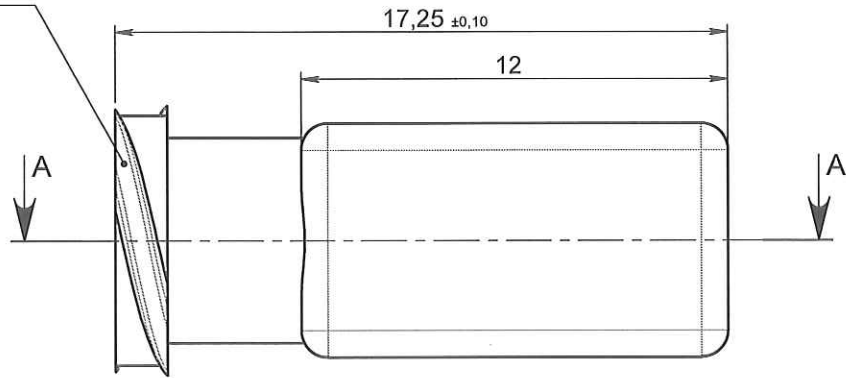
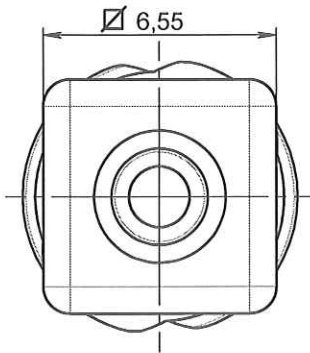


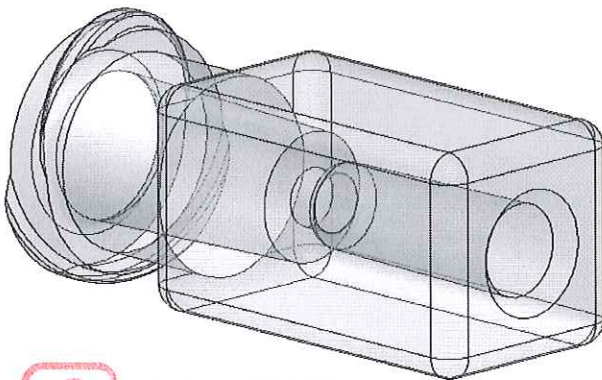
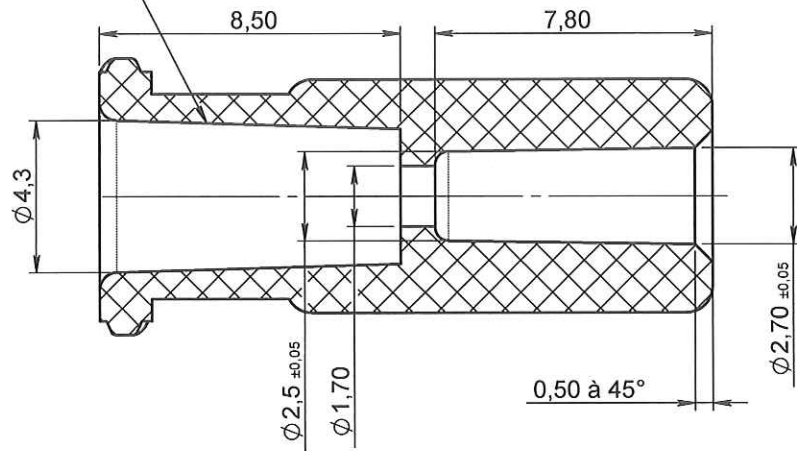
ECHELLE 1:1

Double filetage  
Pas : 5mm selon  
norme ISO594-2



Luer selon  
norme ISO594-1

COUPE A-A



**ORIGINAL**

APPROBATION / APPROVAL

| Client / Customer :          | Promepla Resp. BE : | Promepla Qualité : |
|------------------------------|---------------------|--------------------|
| FD<br>24.11.2016             |                     |                    |
| Nom / Name, date & signature |                     |                    |

|      |            |            |   |                           |
|------|------------|------------|---|---------------------------|
| 1    | 12/11/2015 | BOUJMADA   | Code matière M0071 devient M0847 et mise au format SW | FOR021 : 7250             |
| 0    | 21/01/2004 | PASSEROTTI | Creation  |                           |
| Rev. | Date       | Designer   | Modifications   | N° Fiche FOR073 ou FOR021 |

Normes : NFT58000-Cat4-CI Precision

|  |                        |                             |  |
|--|------------------------|-----------------------------|--|
| Matière : ABS  | P. 1 / 1               | Echelle : 5:1               |  |
| Code matière : M0847   | Revision : 1           | Format : A4                 |  |
| Reference : ABG08050   | Tolérances générales : | Unités : mm, °, grs         |  |
| Designation :<br>LUER LOCK FEMELLE ABS TRANSPARENT POUR TUBE<br>CH08 (2.7mm) |                        | <b>PROMEPLA</b><br>FOR035-1 |  |