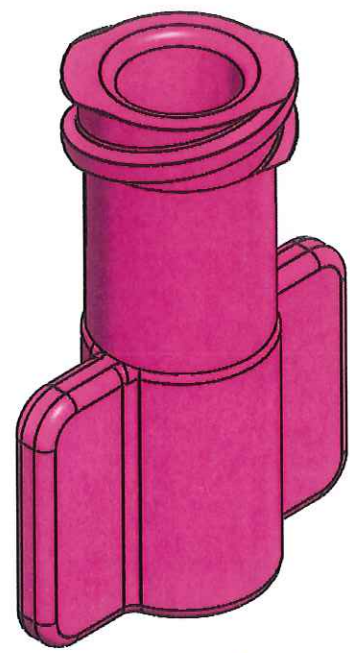
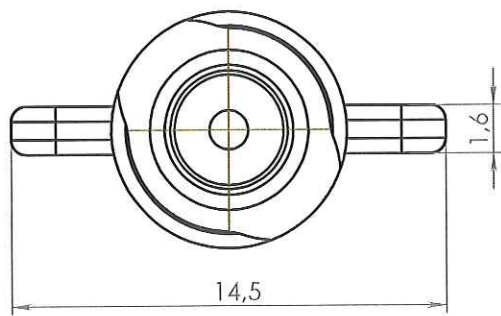
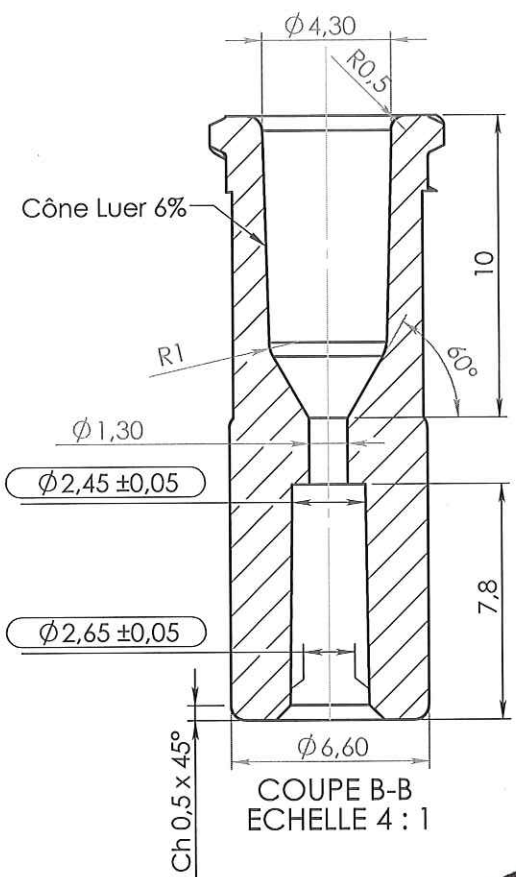
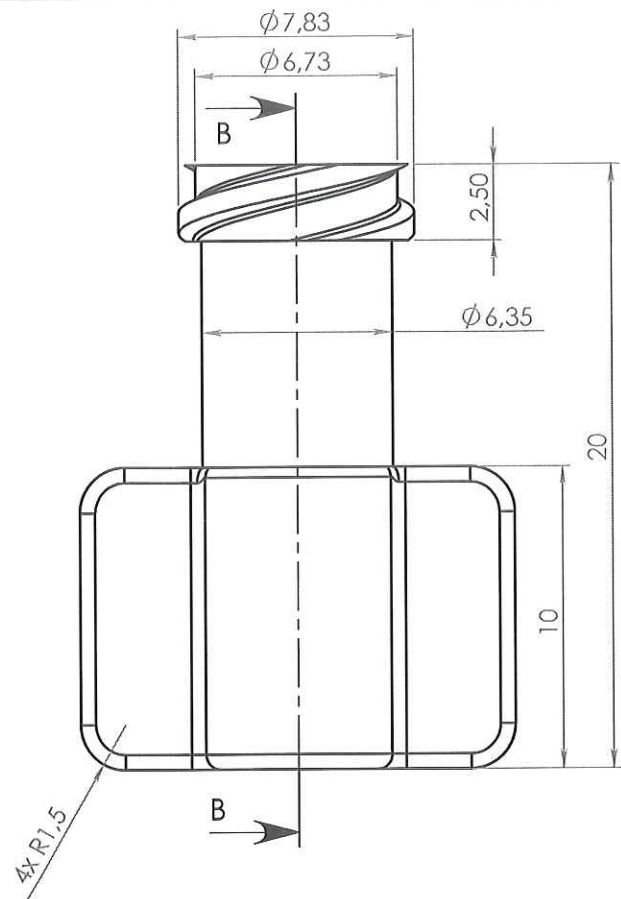





ECHELLE 1



ORIGINAL

0	01/02/10	LALLEMENT	Creation	20.12.11	KWT
Rev.	Date	Designer	Modifications	Internal Validation	Quality Validation
Dessinateur : LALLEMENT Date : 01-02-10		Visa : <i>Fred Duchin</i> PROMEPLA Date : <i>08/08/2010</i>		Echelle : 4:1	
Matière : PVC + colorant rose			Normes : ISO 594-1 + ISO594-2		
Code matière : M0024 + M0765			P. 1 / 1		
Référence : ABG08029 Désignation : Luer lock femelle à ailettes PVC rose pour tube CH08 (2.65 mm)			Révision : 0		 FOR035-0