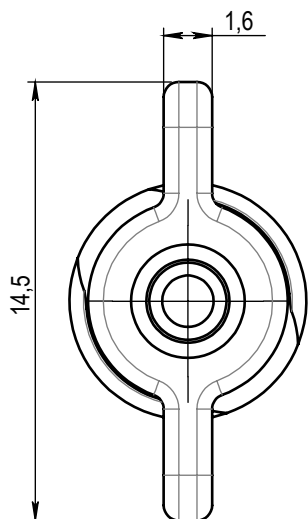
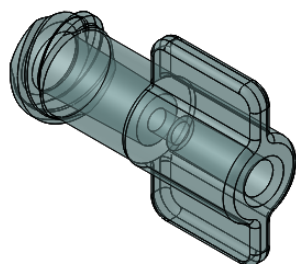
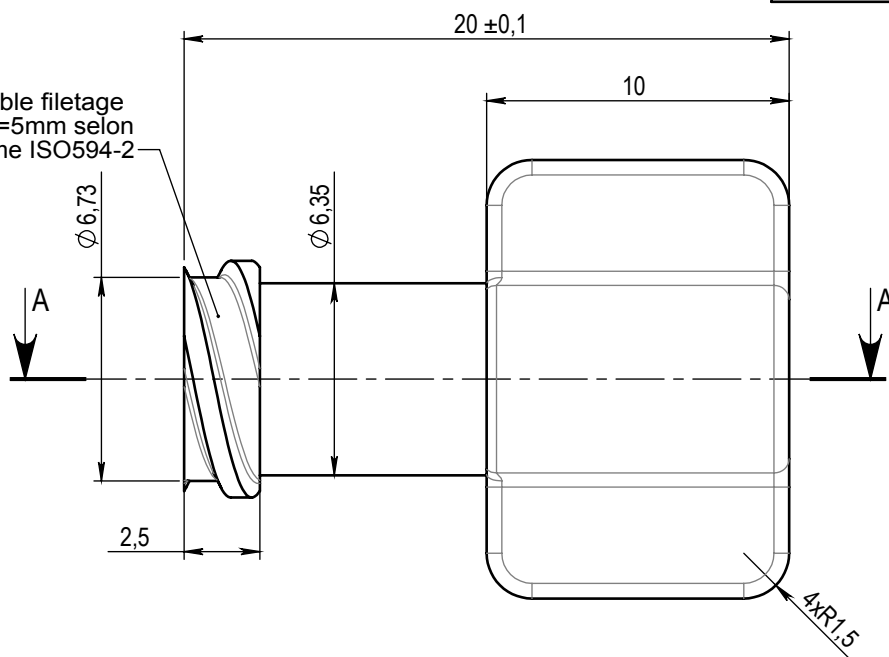


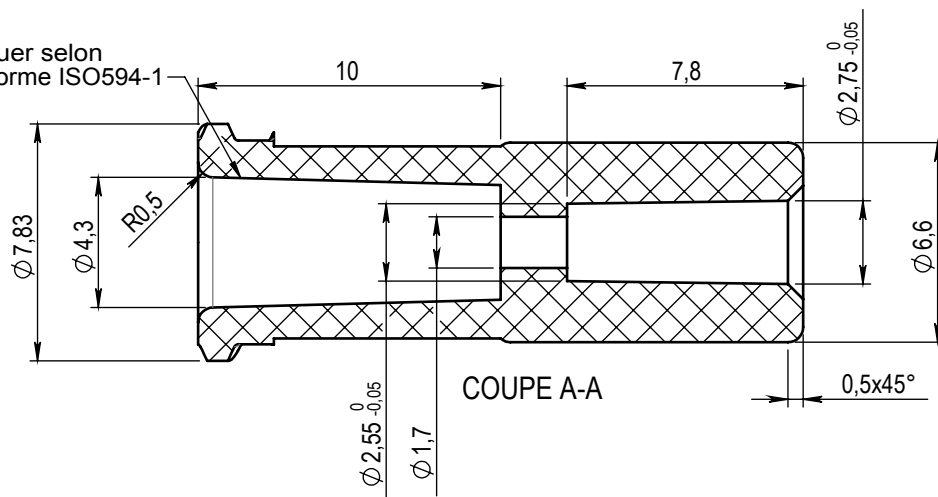
ECHELLE 1:1



Double filetage
Pas=5mm selon
norme ISO594-2



Luer selon
norme ISO594-1



Rev.	Date	Designer	Modifications	Internal Validation	Quality Validation
2	14/01/2011	WETLEY	Mise au format SW		
1	20/08/2010	RANDAZZO	Modification de la designation		
0	31/08/2008	RANDAZZO	Creation		

Dessinateur : RANDAZZO Date : 31/08/2008	Visa : Date :	PROMEPLA	Echelle : 4:1 Unités : mm, °, grs	Tolérances générales :
---	------------------	----------	--------------------------------------	---------------------------

Matière : PVC	Normes : NFT58000-Cat4-CI Precision
---------------	-------------------------------------

Code matière : M0024	P. 1 / 1	
----------------------	----------	--

Référence : ABG08020 Désignation : LUER LOCK FEMELLE A AILETTE PVC TRANSPARENT POUR TUBE CH08 (2.7mm)	Révision : 2	 FOR035-0
--	--------------	--------------