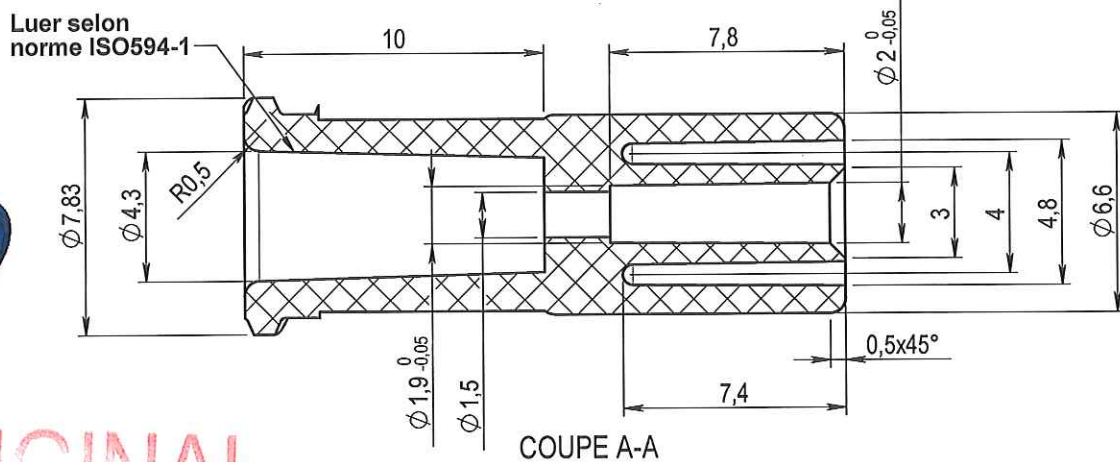
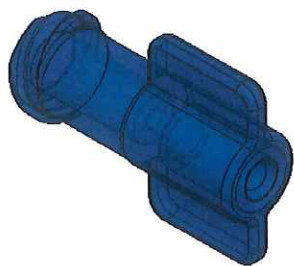
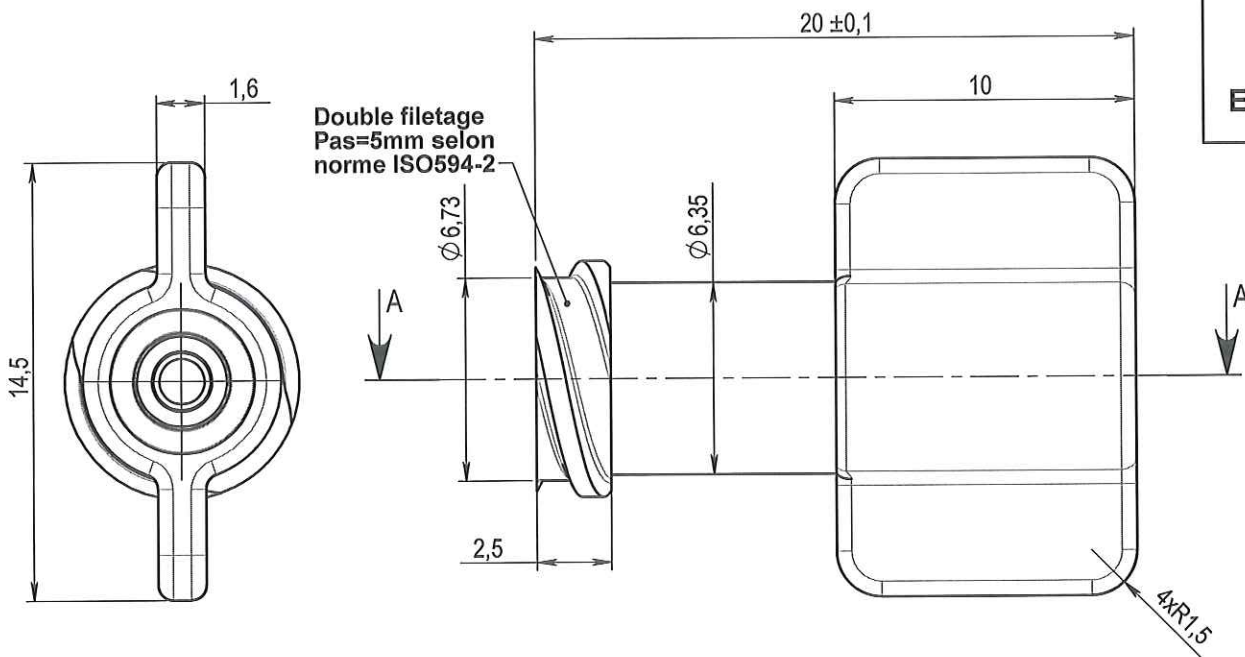




ECHELLE 1:1



ORIGINAL

2	10/03/2011	WETLEY	Mise au format SW		
1	25/10/2010	RANDAZZO	Modification des cotes 2.05 devient 2 et 1.95 devient 1.9, ajout certif colorant et mise à jour désignation		
0	28/11/2007	RANDAZZO	Creation		
Rev.	Date	Designer	Modifications	Internal Validation	Quality Validation

Dessinateur : RANDAZZO
Date : 31/08/2007

Visa : *Fred Danchin* PROMEPLA
Date : *20.02.12*

Echelle : 4:1

Unités : mm, °, grs

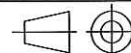
Tolérances générales :

Matière : PVC+colorant

Normes : NFT58000-Cat4-CI Precision

Code matière : M0024+M0783

P. 1 / 1



Référence : ABG06022

Désignation :
LUER LOCK FEMELLE A AILETTES PVC BLEU POUR
TUBE CH06 (2mm)

Révision : 2

