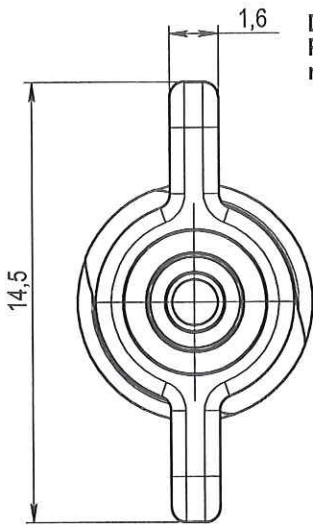
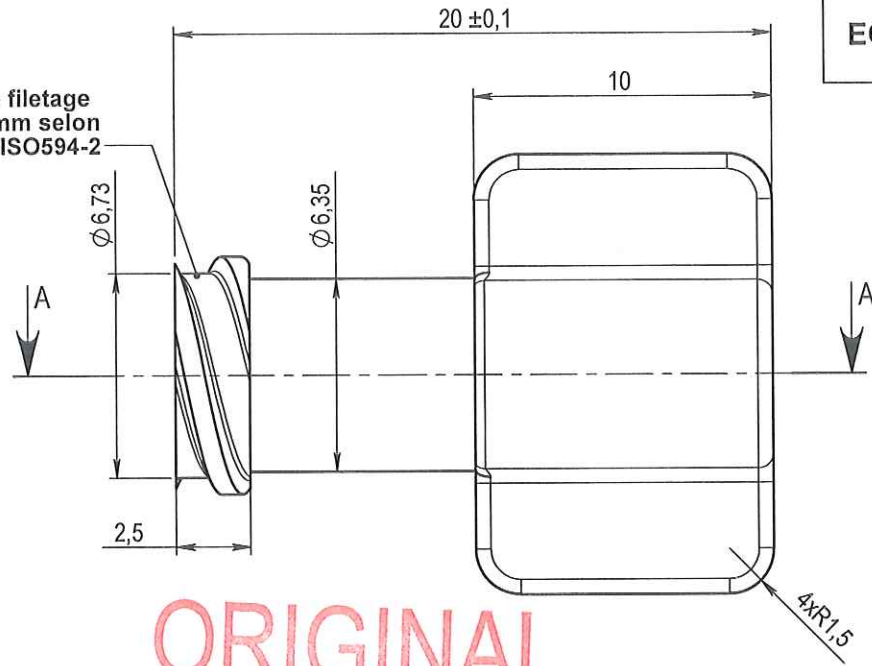




ECHELLE 1:1

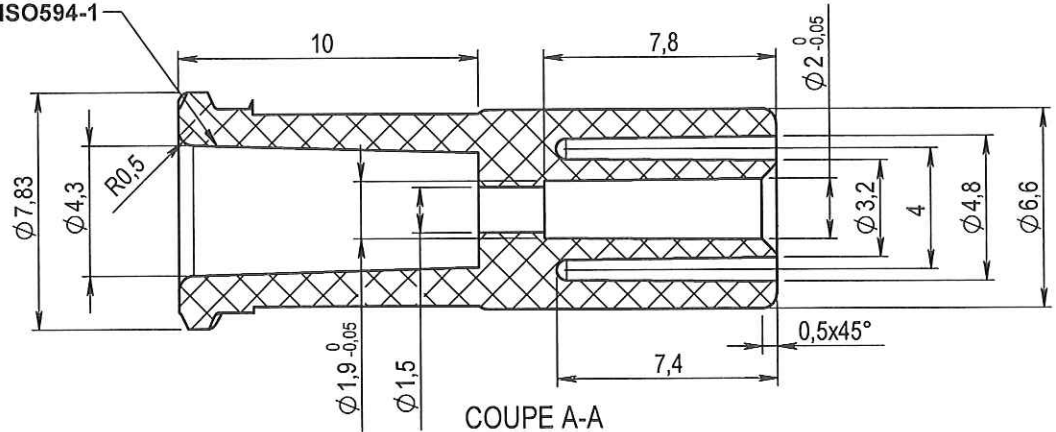
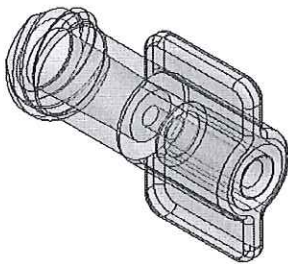


Double filetage  
Pas=5mm selon  
norme ISO594-2



ORIGINAL

Luer selon  
norme ISO594-1



COUPE A-A

2	07/01/2011	WETLEY	Mise au format SW		
1	05/05/2008	RANDAZZO	Modification des cotes 2.05 devient 2 et 1.95 devient 1.9		
0	31/08/2007	RANDAZZO	Creation (proto 300507B)		
Rev.	Date	Designer	Modifications	Internal Validation	Quality Validation

Dessinateur : WETLEY  
Date : 07-01-11

Visa : *Feed Dawchis* PROMEPLA  
Date : 07/01/2011

Echelle : 4:1

Unités : mm, °, grs

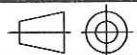
Tolérances  
générales :

Matière : PVC

Normes : NFT58000-Cat4-CI Precision

Code matière : M0024

P. 1 / 1



Référence : ABG06020  
Désignation :  
LUER LOCK FEMELLE A AILETTES PVC TRANSPARENT  
POUR TUBE CH06 (2mm)

Révision : 2

