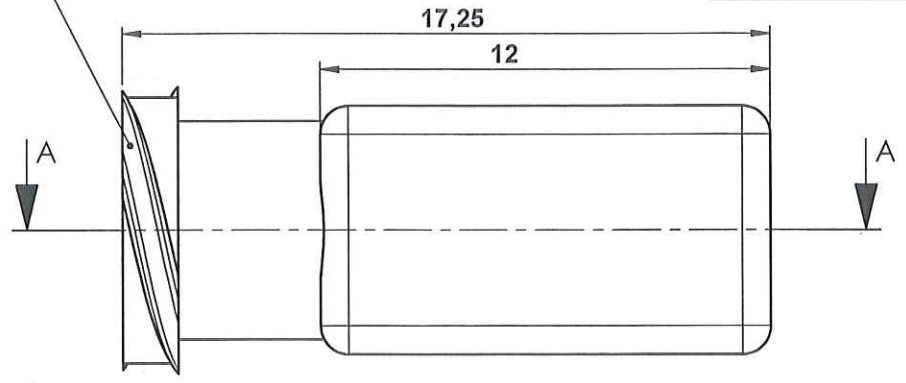
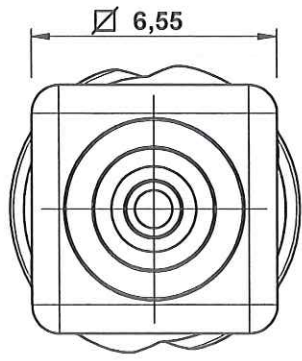
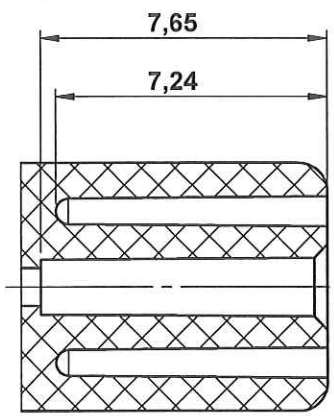
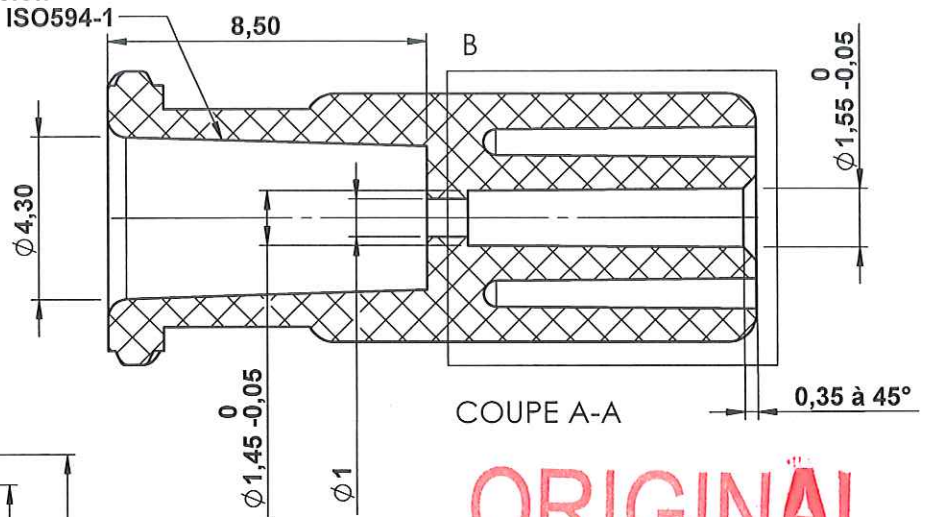


Echelle 1:1

Double filetage
Pas : 5mm selon
norme ISO594-2



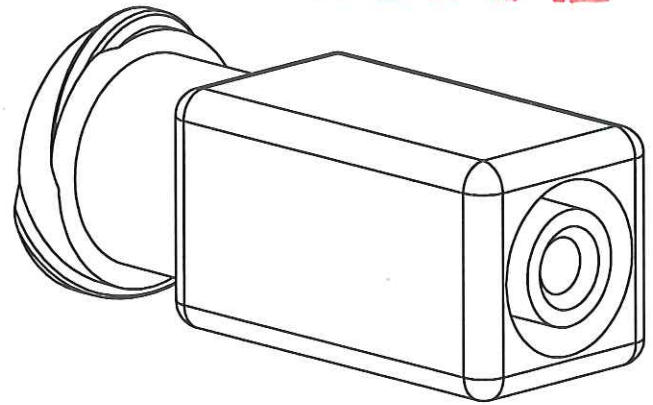
Luer selon
norme ISO594-1



DÉTAIL B

Ø 3,20 0.5° dépointe en +
Ø 4,80 0.5° dépointe en -

ORIGINAL



| | | | | | |
|--|------------|-------------------------------------|---------------|--------------------------------------|--------------------|
| 0 | 18-07-2011 | BARNEAUD | Creation | 03 AOUT 2011 | 03 Aout 11 |
| Rev. | Date | Designer | Modifications | Internal Validation | Quality Validation |
| Dessinateur : BARNEAUD Date : 18-07-11 | | Visa : Date : 18/07/2011 | | Echelle : 5:1 Unités : mm, °, grs | |
| Matière : PVC | | Normes : NFT58000-Cat4-CI Precision | | | |
| Code matière : M0024 | | P. 1 / 1 | | | |
| Référence : ABG01020 Désignation : LUER LOCK FEMELLE PVC TRANSPARENT POUR TUBE ØE 1.5mm | | Révision : 0 | | PROMEPLA FOR035-0 | |