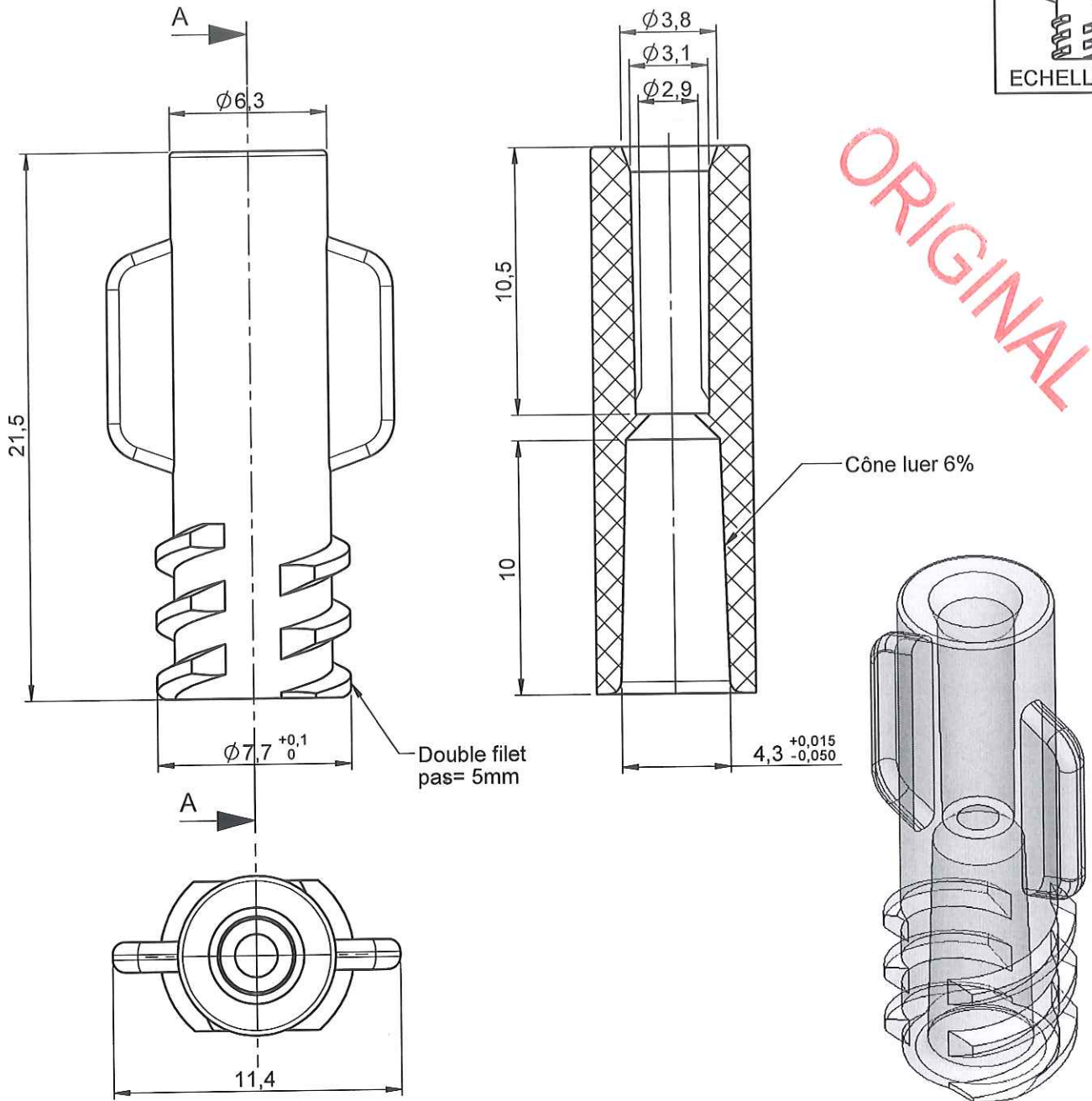


COUPE A-A



ORIGINAL

Rev.	Date	Designer	Modifications	Internal Validation	Quality Validation
2	06/02/2012	BOUJMADA	Mise à jour cotation et mise au format SW		
1	10/09/2008	RANDAZZO	Mise à jour cotation		
0	25/02/2005	PASSEROTTI	Creation		

Dessinateur : PASSEROTTI Date : 25/02/2005	Visa : <i>Fred Jaschin</i> Date : <i>26.06.12</i>	PROMEPLA	Echelle : 4:1	Tolérances générales :
			Unités : mm, °, grs	
Matière : PVC		Normes : DIN 16901		
Code matière : M0166		P. 1 / 1		
Référence : ABF03020		Révision : 2 FOR035-0		
Désignation : LUER LOCK FEMELLE PVC TRANSPARENT POUR TUBE ØE 3mm				