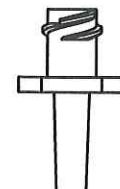
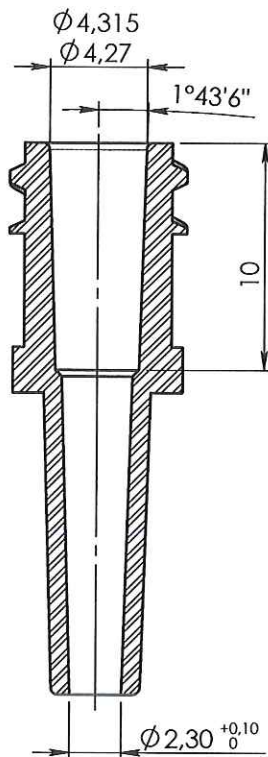
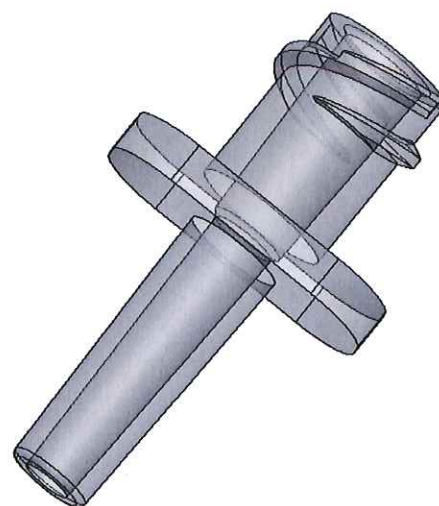
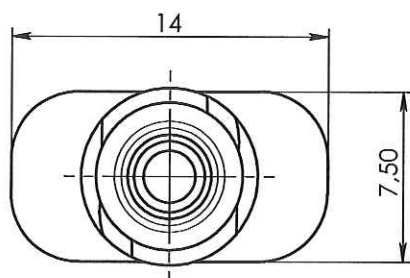


COUPE A-A



ECHELLE 1:1



ORIGINAL

APPROBATION / APPROVAL		
Client / Customer :	Promepla Resp. BE	Promepla Qualité :
	<i>M.08.15</i>	<i>16.10.2015</i>
Nom / Name, date & signature		

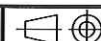
Rev.	Date	Designer	Modifications	N° Fiche FOR073 ou FOR021
2	29/07/2015	RANDAZZO	Mise à jour cotation	FOR021: 7003
1	15/11/2010	WETLEY	Mise à jour suivant plan fournisseur + code matière	
0	31/07/2006	PASSEROTTI	Création plan	

Normes : ISO 594 -1/ -2

Matière : PVC

P. 1 / 1

Echelle : 3:1



Code matière : M0240

Revision : 2

Format : A4

Reference : ABC09210

Tolérances générales :

Unités : mm, °, grs

Designation :
LUER LOCK FEMELLE PVC TRANSPARENT POUR TUBE Ø1 4mm

Js 16

PROMEPLA

FOR035-1