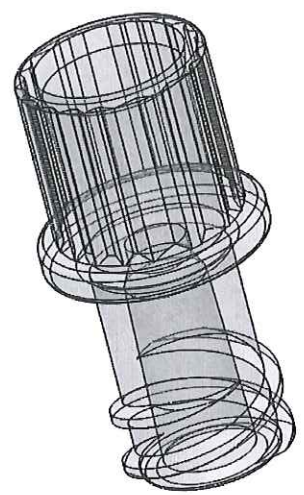
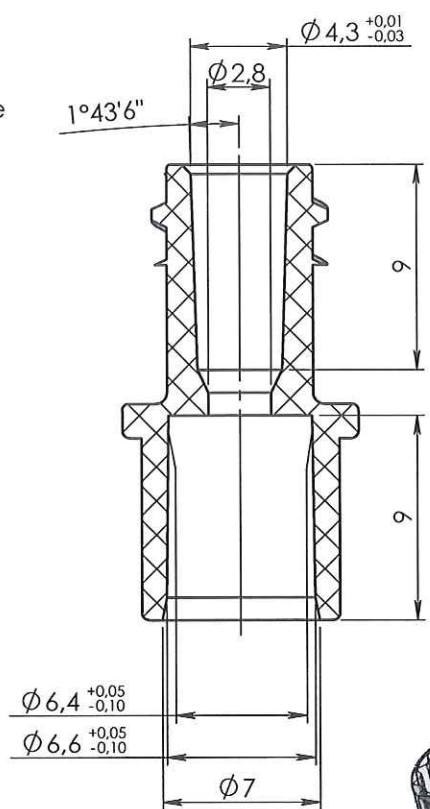


Double filetage
pas = 5

COUPE A-A



ORIGINAL

2	07/11/2011	BOUJMADA	Mise à jour cotations, Normes et mise au format SW		
1	05/12/2001	PASSEROTTI	Mise à jour tolérance + matières		
0	28/04/2000	PASSEROTTI	Creation		
Rev.	Date	Designer	Modifications	Internal Validation	Quality Validation
Dessinateur : PASSEROTTI Date : 28/04/2000		Visa : <i>Fred Javchin</i> PROMEPLA Date : <i>14.02.12</i>		Echelle : 3:1 Unités : mm, °, grs	Tolérances générales : ±0.2
Matière : PVC			Normes : ISO 594 -1/-2		
Code matière : M0239 + M0240			P. 1 / 1		
Référence : ABC07020 Désignation : LUER LOCK FEMELLE PVC TRANSPARENT POUR TUBE ØE 6.8mm			Révision : 2		 FOR035-0