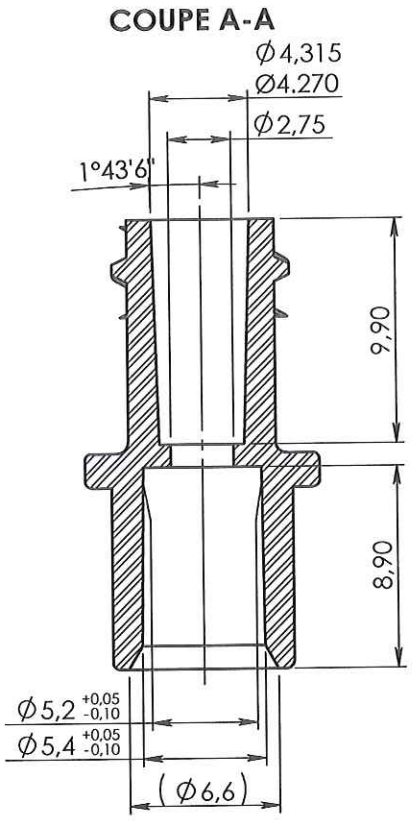
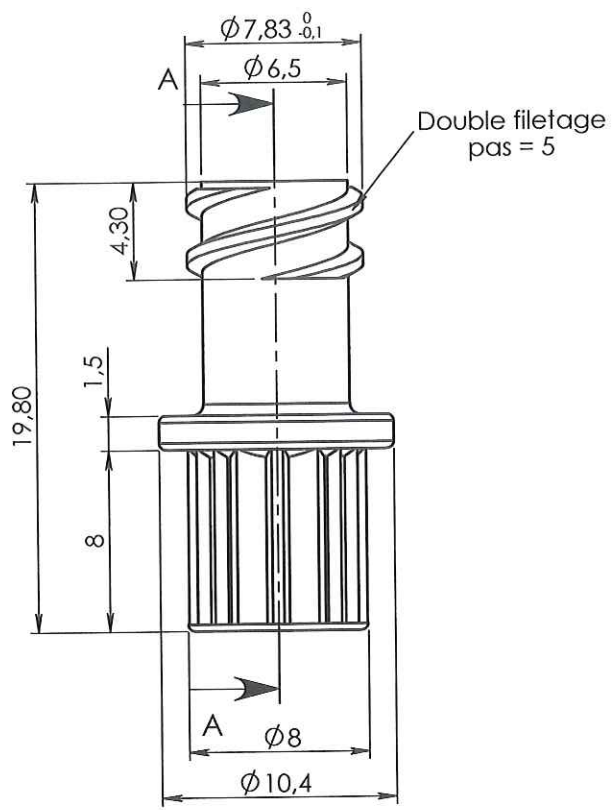
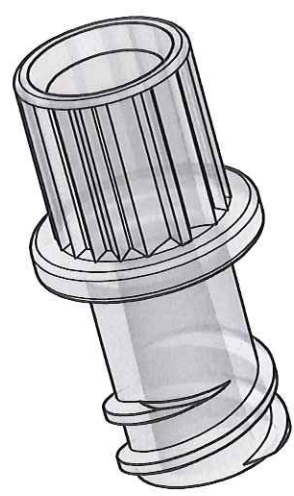




ECHELLE: 1:1



ORIGINAL



APPROBATION / APPROVAL		
Client / Customer:	Promepla Resp. BE :	Promepla Qualité :
FD		
24.11.2016		
Nom / Name, date & signature		

Rev.	Date	Designer	Modifications	N° Fiche FOR073 ou FOR021
2	02/08/2016	RANDAZZO	Mise à jour cotation et code matière M0240 remplacé par M1302	FOR021: 7861
1	13/04/2015	RANDAZZO	Mise à jour cotation. Code matière M0240 + M0814 devient M0240	FOR021: 6760
	08/03/2012	RANDAZZO	Creation	

Normes : ISO 594 -1/-2				P. 1 / 1	Echelle : 3:1	
Matière : PVC				Revision : 2	Format : A4	
Code matière : M1302				Tolérances générales :	Unités : mm, °, grs	
Reference : ABC05410				Js16 (UNI EN 20286/2)	 FOR035-1	
Designation : LUER LOCK FEMELLE PVC DEHP FREE TRANSPARENT POUR TUBE ØE 5.5mm						