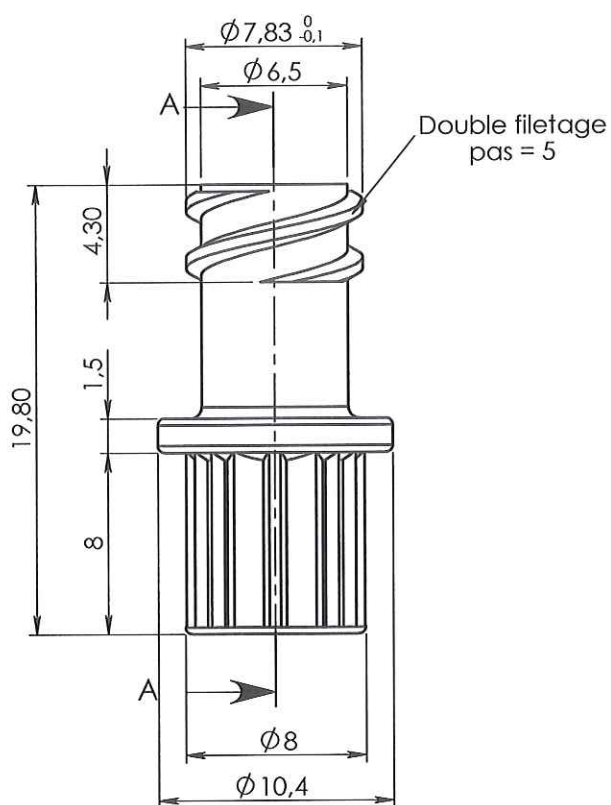
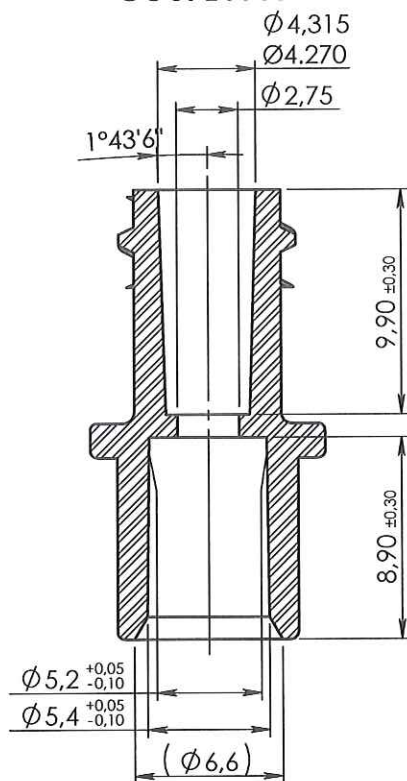




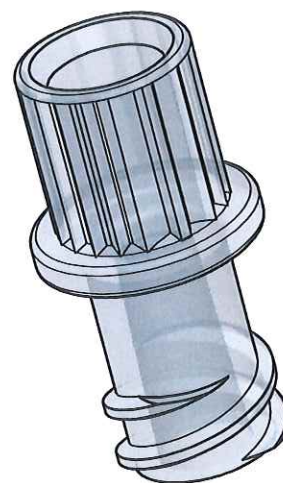
ECHELLE: 1:1



COUPE A-A



ORIGINAL



APPROBATION / APPROVAL		
Client / Customer :	Promepla Resp. BE :	Promepla Qualité :
FD 24.11.2016		
Nom / Name, date & signature		

Rev.	Date	Designer	Modifications	N° Fiche FOR073 ou FOR021
2	03/08/2016	RANDAZZO	Mise à jour cotation et ajout code matière M0286	FOR021: 7862
1	16/08/2010	RANDAZZO	Modification de la désignation	
0	11/03/2005	BOUCHARD	Creation	

Normes : ISO 594 -1/-2

Matière : PVC

P. 1 / 1

Echelle : 3:1



Code matière : M0286

Revision : 2

Format : A4

Reference : ABC05300

Tolérances générales :

Unités : mm, °, grs

Désignation :  
LUER LOCK FEMELLE PVC GAMMA TRANSPARENT POUR TUBE  
ØE 5.5mm

J516 (UNI EN 20286/2)

**PROMEPLA**

FOR035-1