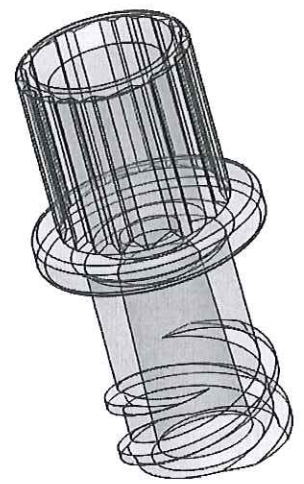
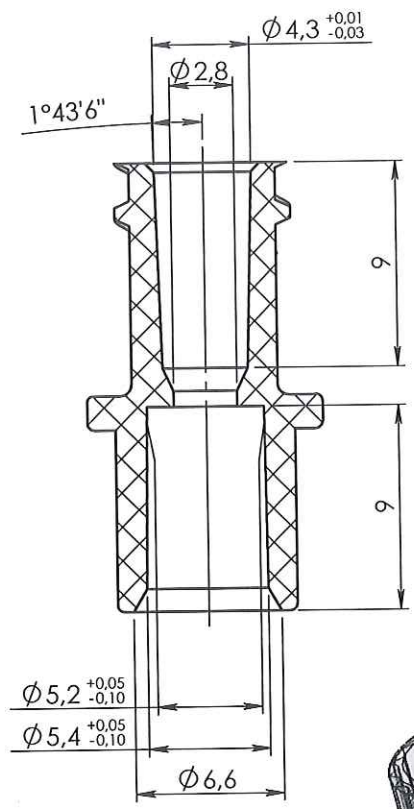


Double filetage
pas = 5

COUPE A-A



ORIGINAL

1	07/11/2011	BOUJMADA	Mise à jour cotations, Normes et mise au format SW		
0	12/01/2005	RANDAZZO	Creation		
Rev.	Date	Designer	Modifications	Internal Validation	Quality Validation
Dessinateur : RANDAZZO Date : 12/01/2005		Visa : <i>And Danchiw</i> PROMEPLA Date : <i>14.02.12</i>		Echelle : 3:1	Tolérances générales : ±0.2
Matière : PVC		Normes : ISO 594 -1/-2			
Code matière : M0239 + M0240		P. 1 / 1			
Référence : ABC05020		Révision : 1		 PROMEPLA FOR035-0	
Désignation : LUER LOCK FEMELLE PVC TRANSPARENT POUR TUBE ØE 5.5mm					