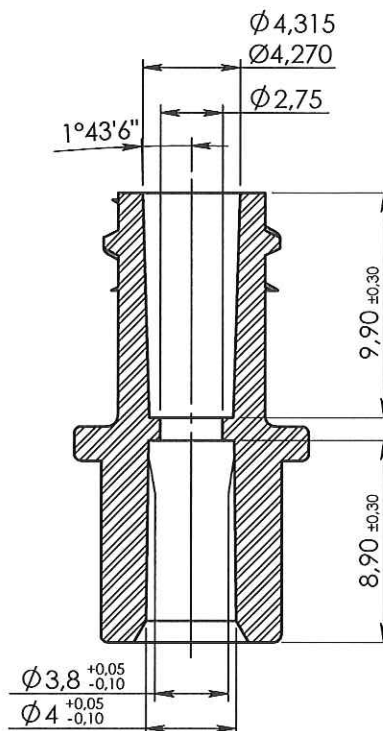
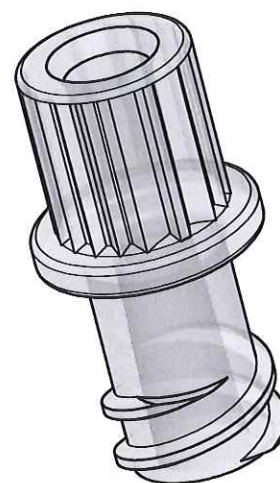


**COUPE A-A**



**ORIGINAL**



APPROBATION / APPROVAL		
Client / Customer :	Promepla Resp. BE :	Promepla Qualité :
FD 24.11.2016		24.11.2016 CG
Nom / Name, date & signature		

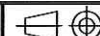
Rev.	Date	Designer	Modifications	N° Fiche FOR073 ou FOR021
3	03/08/2016	RANDAZZO	Mise à jour cotation. Code matière M0240 devient M1302	FOR021: 7862
2	14/04/2015	RANDAZZO	Mise à jour cotation. Code matière M0240 + M0814 devient M0240.	FOR021: 6761
1	10/07/2013	RANDAZZO	Mise à jour code matière: M0239 devient M0240	FOR021: 5024
0	25/03/2011	RANDAZZO	Creation	FOR073: 5528

Normes : ISO 594 -1/-2

Matière : PVC

P. 1 / 1

Echelle : 3:1



Code matière : M1302

Revision : 3

Format : A4

Reference : ABC04410

Designation :  
LUER LOCK FEMELLE PVC DEHP FREE TRANSPARENT  
POUR TUBE ØE 4.1mm

Tolérances générales :

Js16 (UNI EN 20286/2)

Unités : mm, °, grs

