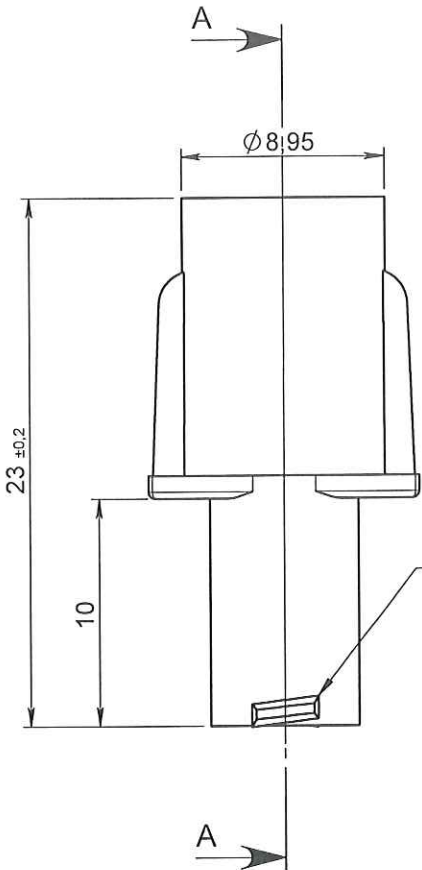
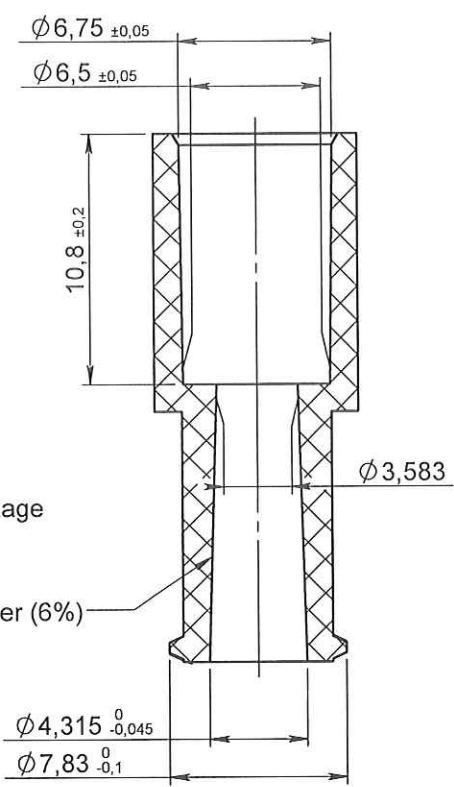


ECHELLE 1:1

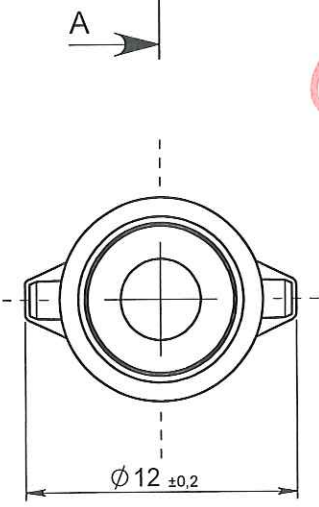


COUPE A-A

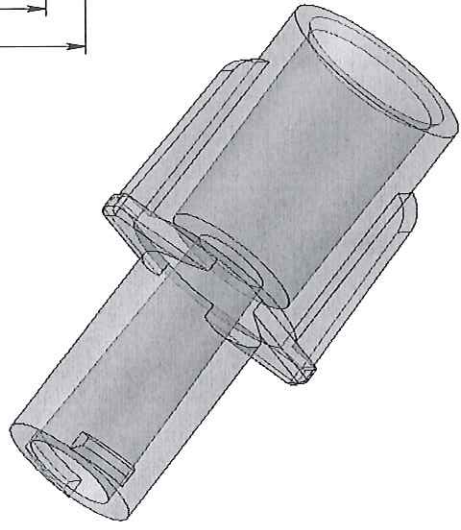


Double filetage pas = 5

Cône luer (6%)



ORIGINAL



0	26/07/2012	BOUJMADA	Creation		
Rev.	Date	Designer	Modifications	Internal Validation	Quality Validation
Dessinateur : BOUJMADA Date : 26/07/2012		Visa : <i>Fred Danchin</i> PROMEPLA Date : <i>11.02.13</i>		Echelle : 3:1	Tolérances générales :
Matière : PVC				Unités : mm, °, grs	
Code matière : M0024				Normes : ISO 594 -1/-2	
Référence : ABB17020				P. 1 / 1	
Désignation : LUER LOCK FEMELLE PVC TRANSPARENT POUR TUBE ØE 6.8mm				Révision : 0	 FOR035-0