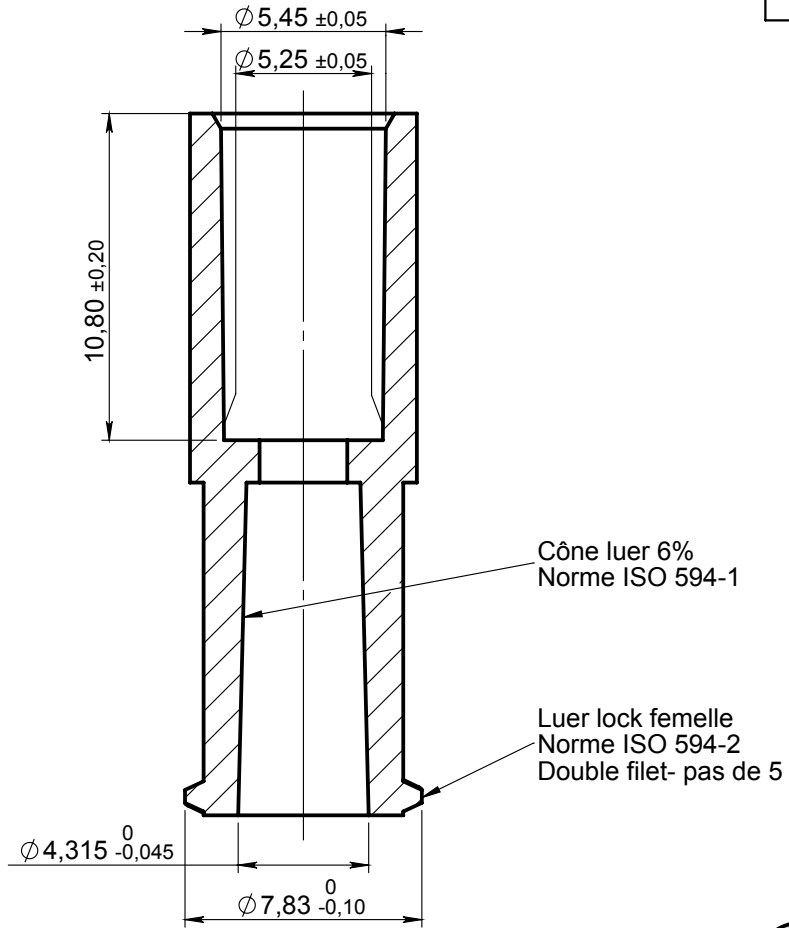
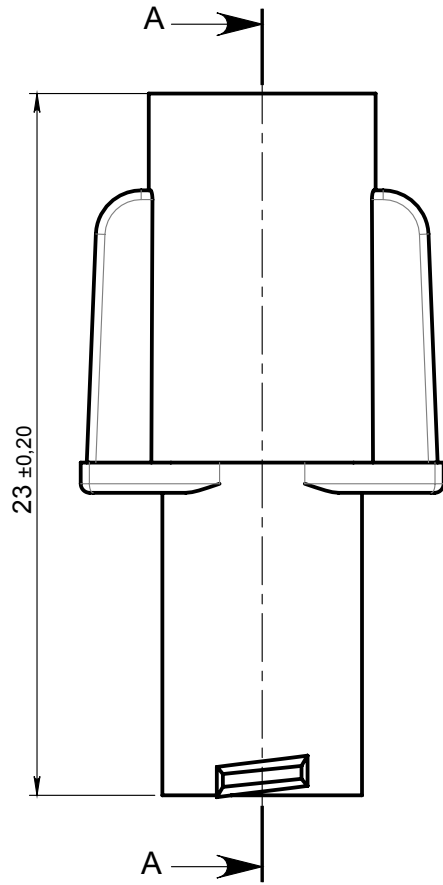


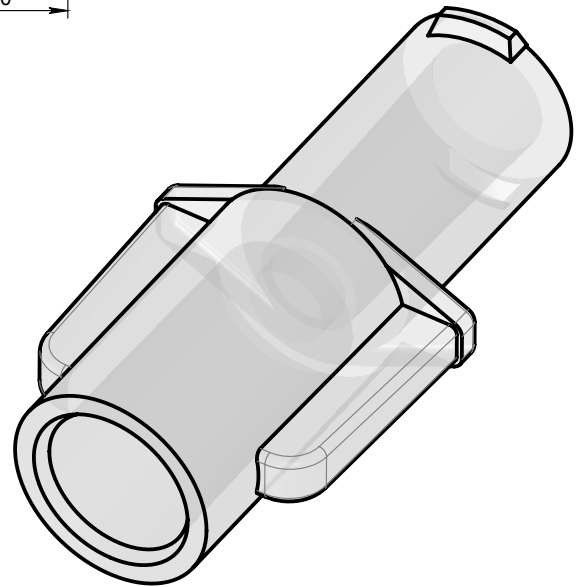
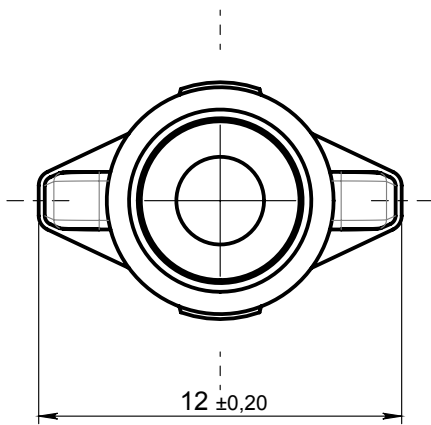
ECHELLE: 1:1

COUPE A-A



Cône luer 6%  
Norme ISO 594-1

Luer lock femelle  
Norme ISO 594-2  
Double filet- pas de 5



01	12/02/2019	FRA	Code matière M0362 remplacé par M1490. Mise au format SW.		9146
Rev.	Date	Designer	Modification		N° FOR073 ou FOR021
Verif R&D : FDA Date : 18/06/2020		Verif QA : CGI Date : 23/06/2020		Verif client : N/A Date :	Normes : ISO 594-1/ -2
Matière : PVC					Revision : 01
Code matière : M1490					Etat : VALID
Reference : <b>ABB16020G</b>					Tolérances générales :
Designation : <b>CLEAR GAMMA PVC FEMALE LUER LOCK FOR TUBE O.D. 5.5mm</b>					
Unités : mm, °, grs					<b>PROMEPLA</b>
					FOR035-2 P. 1 / 1 A4