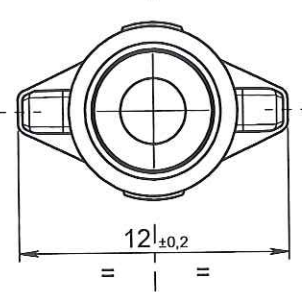
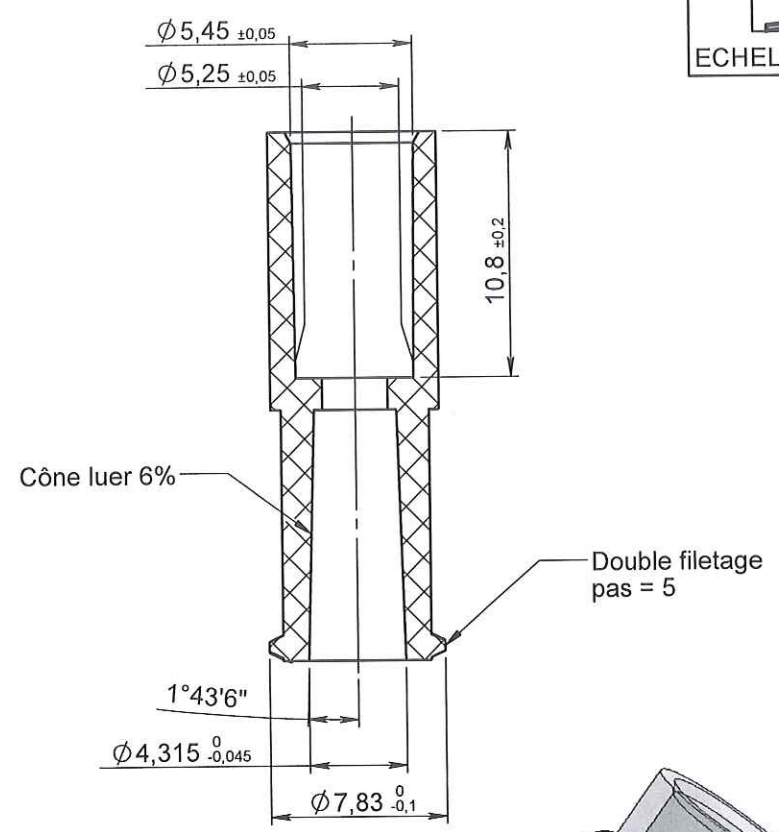
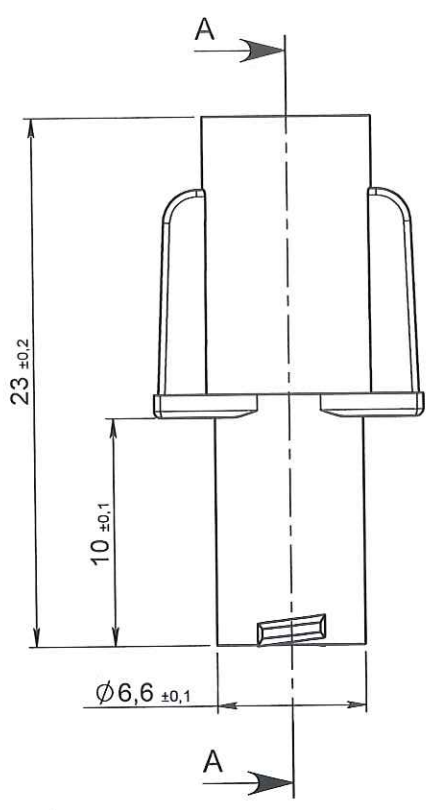
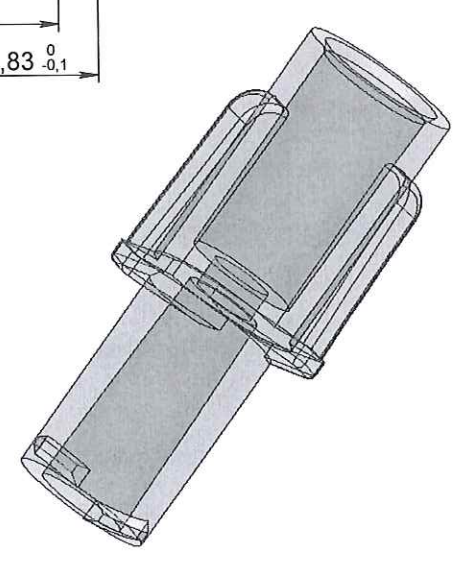


ECHELLE 1:1

COUPE A-A



ORIGINAL



1	30/07/2012	BOUJMADA	Mise à jour désignation, cotation et mise au format SW		
0	22/11/2004	BOUCHARD	Creation		
Rev.	Date	Designer	Modifications	Internal Validation	Quality Validation
Dessinateur : PASSEROTTI Date : 22/11/2004			Visa : <i>Fred Duchin</i> Date : <i>16 08 12</i>	Echelle : 3:1 Unités : mm, °, grs	Tolérances générales :
Matière : PVC			Normes : ISO 594 -1/-2		
Code matière : M0024			P. 1 / 1		
Référence : ABB16020 Désignation : LUER LOCK FEMELLE PVC TRANSPARENT POUR TUBE ØE 5.5mm			Révision : 1		 FOR035-0