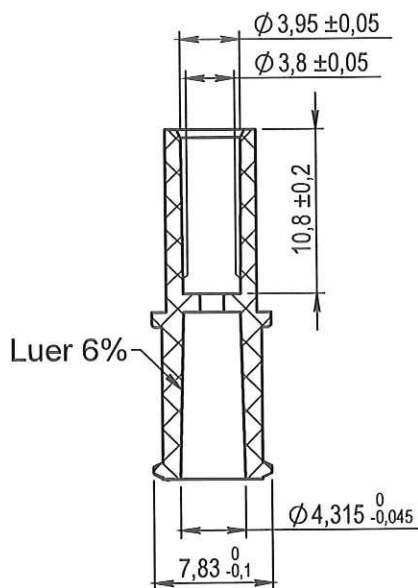
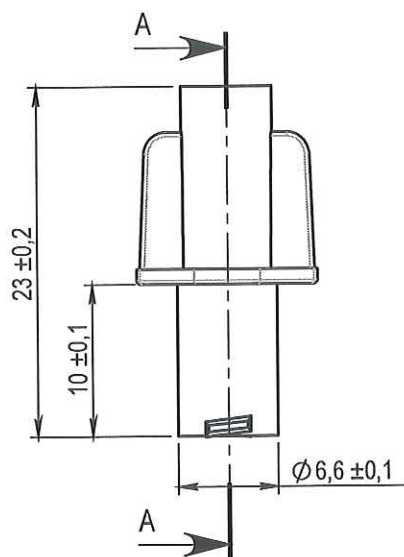
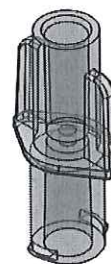
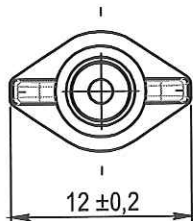




ECHELLE 1:1



COUPE A-A



2	13/01/2011	WETLEY	Mise au format SW		
1	16/08/2010	RANDAZZO	Modification de la désignation		
0	03/01/2008	THIBAUT	Creation		
Rev.	Date	Designer	Modifications	Internal Validation	Quality Validation
Dessinateur : THIBAUT Date : 03/01/2008		Visa : <i>Fred Danchin</i> PROMEPLA Date : <i>21.09.11.</i>		Echelle : 2:1 Unités : mm, °, grs	Tolérances générales :
Matière : PVC			Normes : ISO 594-1 / ISO 594-2		
Code matière : M0362			P. 1 / 1		
Référence : ABB14020G Désignation : LUER LOCK FEMELLE PVC POUR TUBE ØE 4.1mm GAMMA			Révision : 2		 FOR035-0