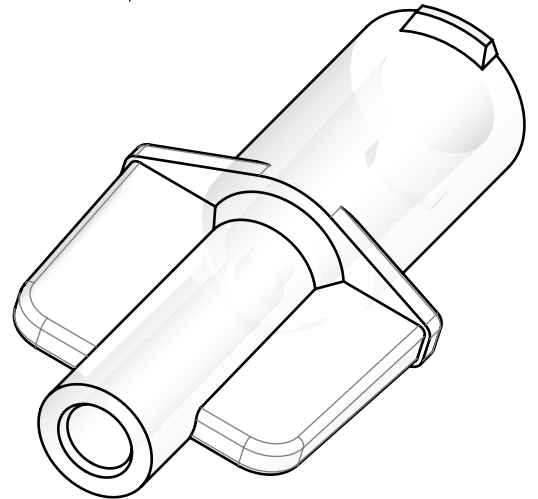
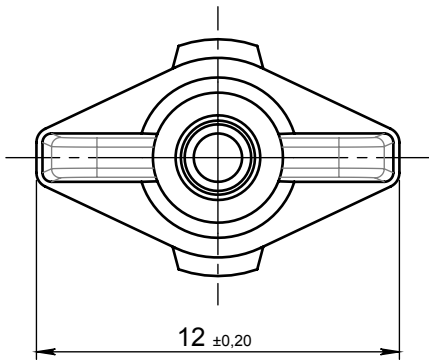
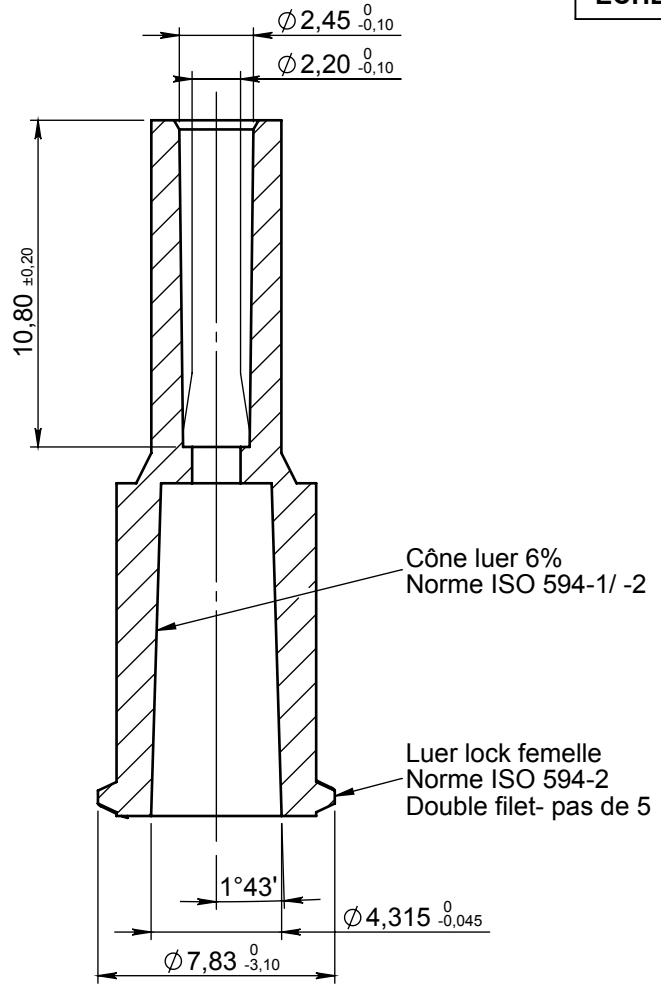
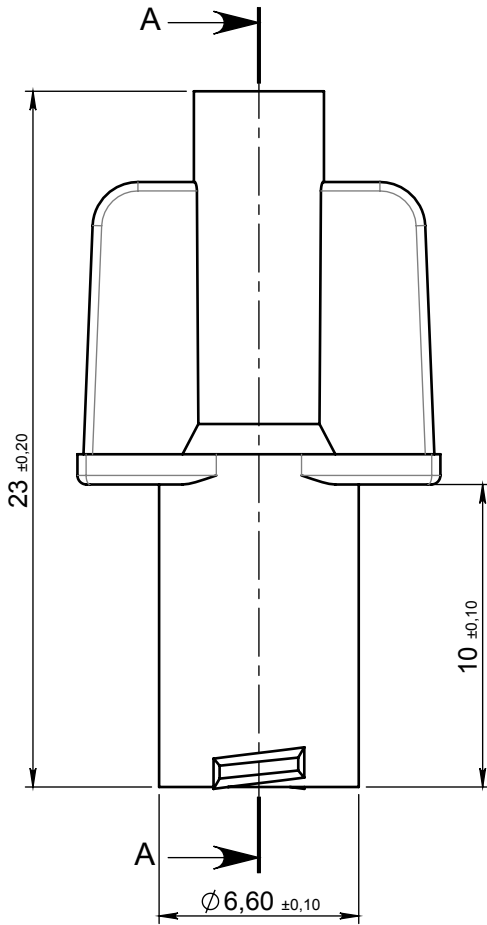


ECHELLE: 1:1

COUPE A-A



02	12/02/2019	FRA	Code matière M0362 remplacé par M1490.		9145
Rev.	Date	Designer	Modification		N° FOR073 ou FOR021
Verif R&D : FDA Date : 18/06/2020		Verif QA : CGI Date : 23/06/2020		Verif client : N/A Date :	Norms : ISO 594-1/-2
Material : PVC			Color : Clear		Revision : 02
Material code : M1490					State : VALID
Reference : ABB11020G Designation : GAMMA PVC FEMALE LUER LOCK FOR TUBE O.D. 2.5mm				General tolerancies :	Scale : 4:1
				Units : mm, °, grs	
					FOR035-3 P. 1 / 1 A4