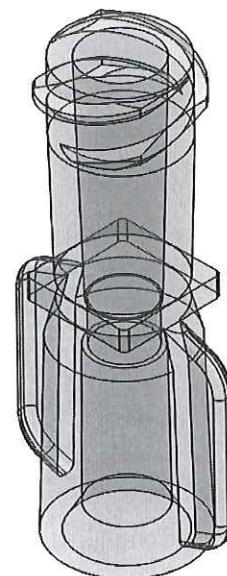
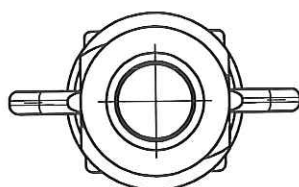
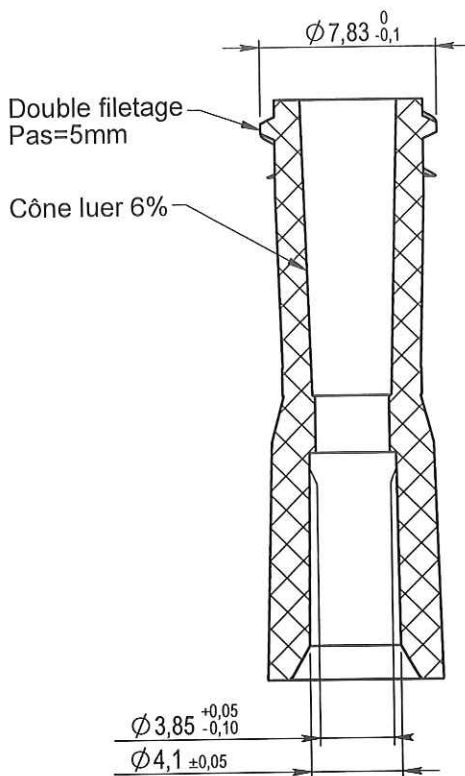
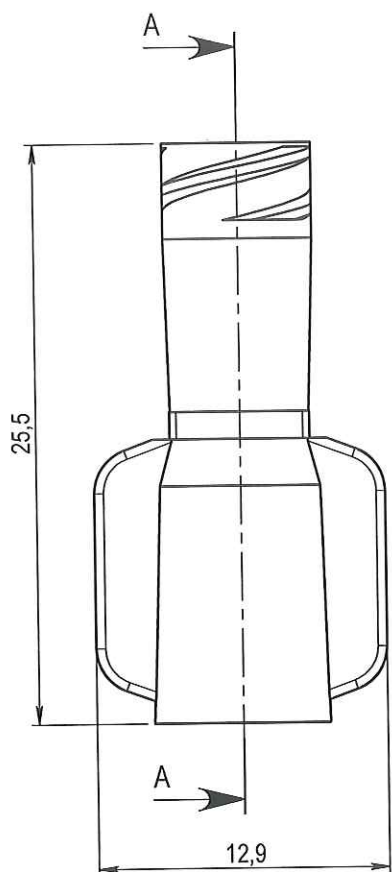




ECHELLE 1:1

COUPE A-A



ORIGINAL

APPROBATION / APPROVAL		
Client / Customer :	Promepla Resp. BE : <i>DANCHIN</i> <i>17.12.2013</i>	Promepla Qualité :
Nom / Name, date & signature		

0	23/04/2013	BOUJMADA	Creation	FOR073 : 7121
Rev.	Date	Designer	Modifications	N° Fiche FOR073 ou FOR021

Normes : ISO 594-1 / ISO 594-2 / UNI EN 1707

Matière : PVC	P. 1 / 1	Echelle : 3:1	
Code matière : M0021	Revision : 0	Format : A4	
Reference : ABA28020	Tolérances générales : Js14	Unités : mm, °, grs	
Designation : LUER LOCK FEMELLE PVC TRANSPARENT POUR TUBE ØE 4.1mm	PROMEPLA		FOR035-1