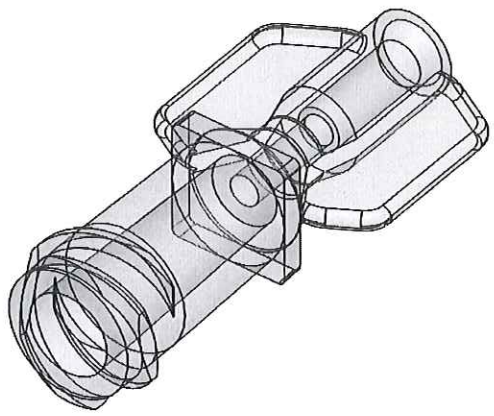
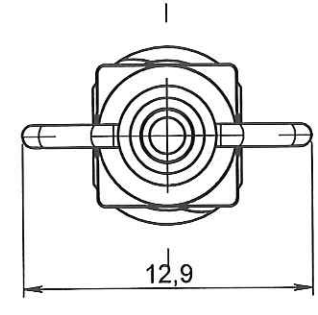
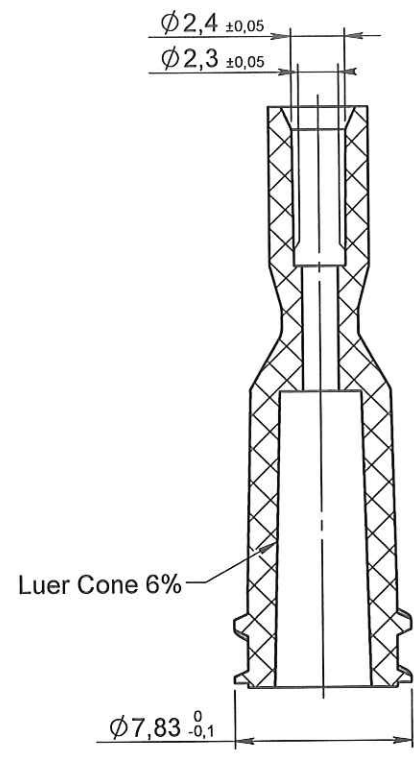
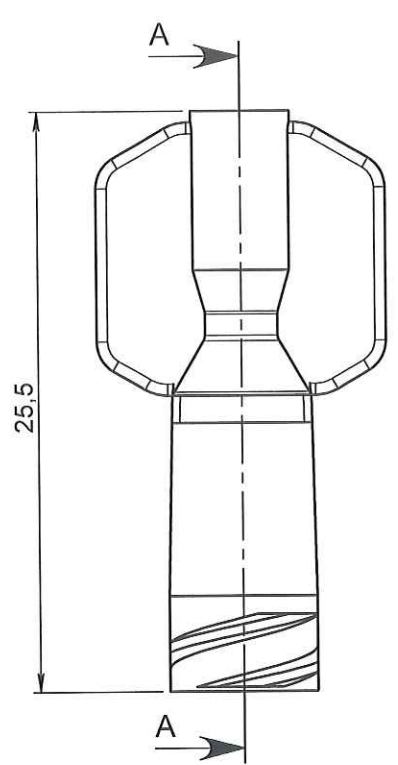
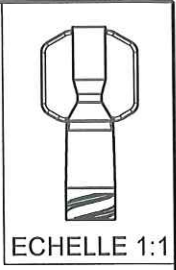


COUPE A-A



APPROBATION / APPROVAL		
Client / Customer :	Promepla Resp. BE :	Promepla Qualité :
	 08.02.13	
Nom / Name, date & signature		

ORIGINAL

1	07/01/2013	BOUJMADA	Mise à jour cotation et mise au format SW	FOR021 : 4536
0	26/01/2004	PASSEROTTI	Creation	
Rev.	Date	Designer	Modifications	N° Fiche FOR073 ou FOR021

Normes : ISO 594 -1/2 et UNI EN 1707				
Matière : PVC		P. 1 / 1	Echelle : 3:1	
Code matière : M0021		Revision : 0		Format : A4
Reference : ABA27020		Tolérances générales : Norme UNI EN 20286/2 Js14		Unités : mm, °, grs
Designation : LUER LOCK FEMELLE PVC TRANSPARENT POUR TUBE ØE 2.5mm				
FOR035-1				