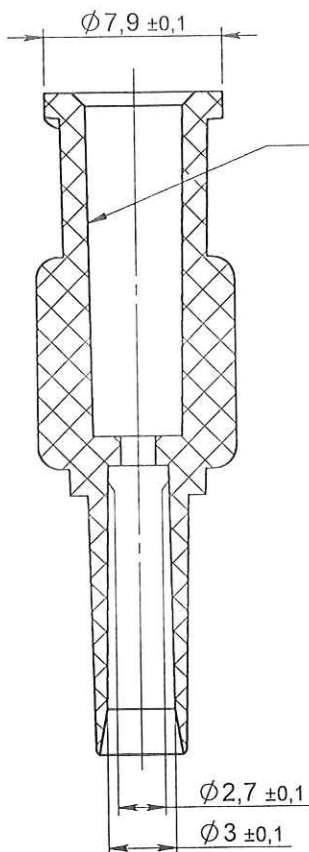
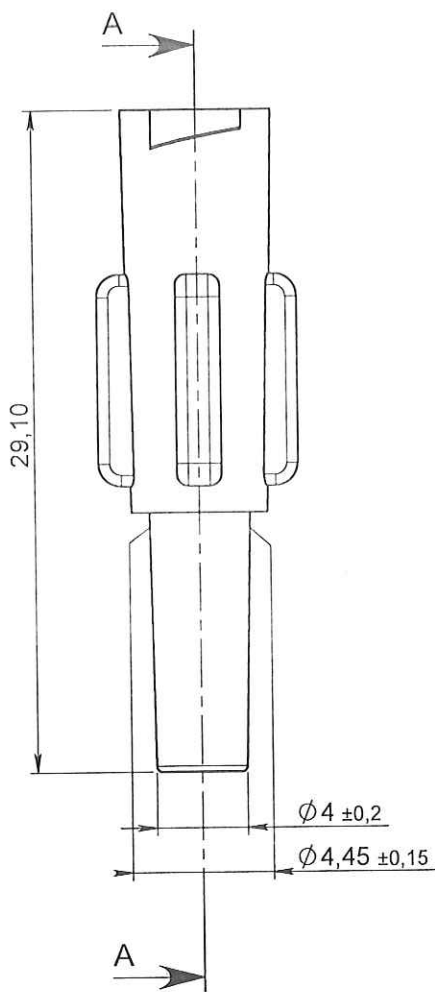
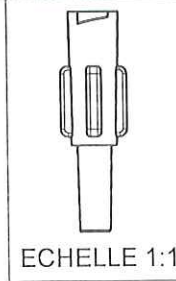


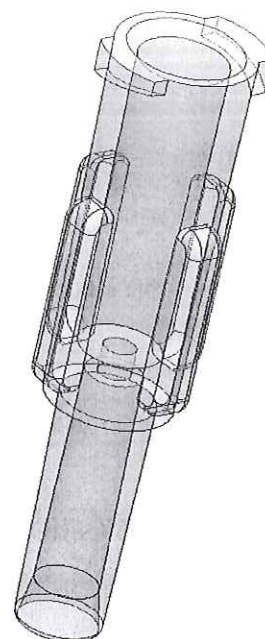
COUPE A-A



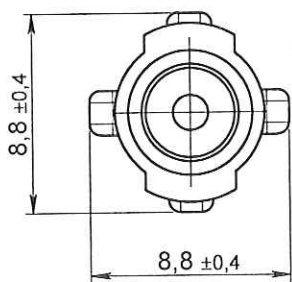
Cone luer 6%
1°43'06"



ECHELLE 1:1



ORIGINAL



APPROBATION / APPROVAL		
Client / Customer :	Promepla Resp. BE : <i>D. DACTINIS f.</i> <i>09.01.15</i>	Promepla Qualité :
Nom / Name, date & signature		

1	04/11/2013	BOUJMADA	Mise à jour cotation, désignation et mise au format SW	FOR021 : 5261
0	16/07/2007	RANAZZO	Creation	
Rev.	Date	Designer	Modifications	N° Fiche FOR073 ou FOR021

Normes : ISO 594 -1

Matière : PVC

P. 1 / 1

Echelle : 3:1



Code matière : M0021

Revision : 1

Format : A4

Reference : ABA01020

Tolérances générales :

Unités : mm, °, grs

Designation :
LUER LOCK FEMELLE PVC TRANSPARENT POUR TUBE
ØE 3mm OU ØI 4mm

UNI 20286/2
Js14

PROMEPLA
FOR035-1