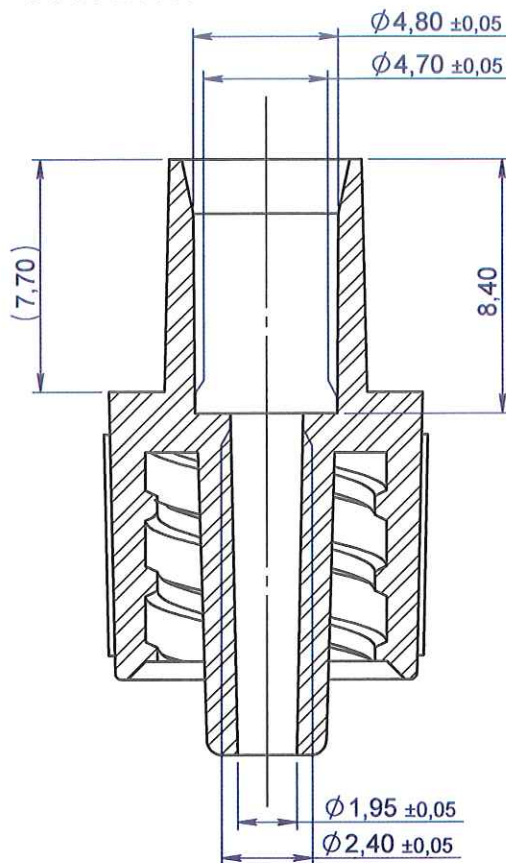
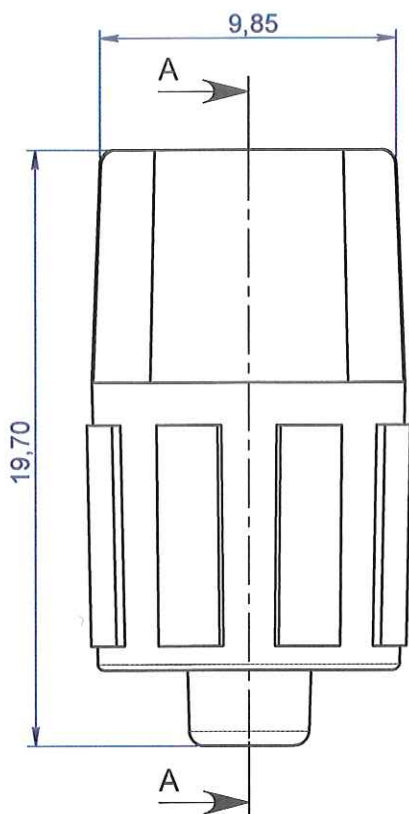


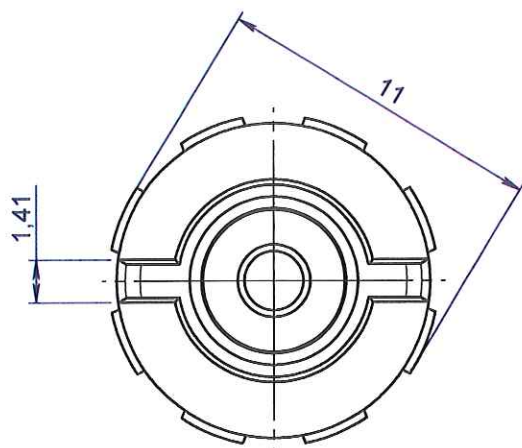


ECHELLE: 1:1

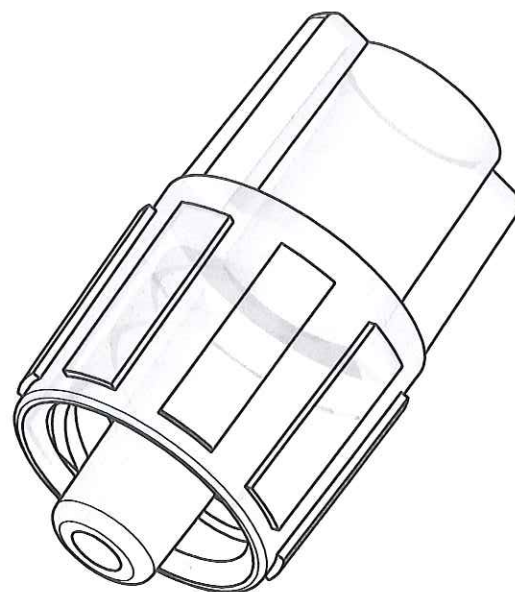
COUPE A-A



APPROBATION / APPROVAL		Promepla Qualité :
Client / Customer:	Promepla Resp. BE :	
FD	24.11.2016	
		Nom / Name, date & signature



ORIGINAL



1	15/10/2015	RANDAZZO	Mise à jour cotation, code matière M0018 remplacé par M0027 et mise au format SW.	FOR021: 7201
0	02/12/2004	PASSEROTTI	Creation	
Rev.	Date	Designer	Modifications	N° Fiche FOR073 ou FOR021

Normes : DIN-EN-20594-1

Matière : PC	P. 1 / 1	Echelle : 4:1	
Code matière : M0027	Revision : 1	Format : A4	
Reference : AAS05090	Tolérances générales :	Unités : mm, °, grs	
Designation : LUER LOCK MALE POLYCARBONATE TRANSPARENT POUR TUBE ØE 4.8mm		PROMEPLA	
		FOR035-1	