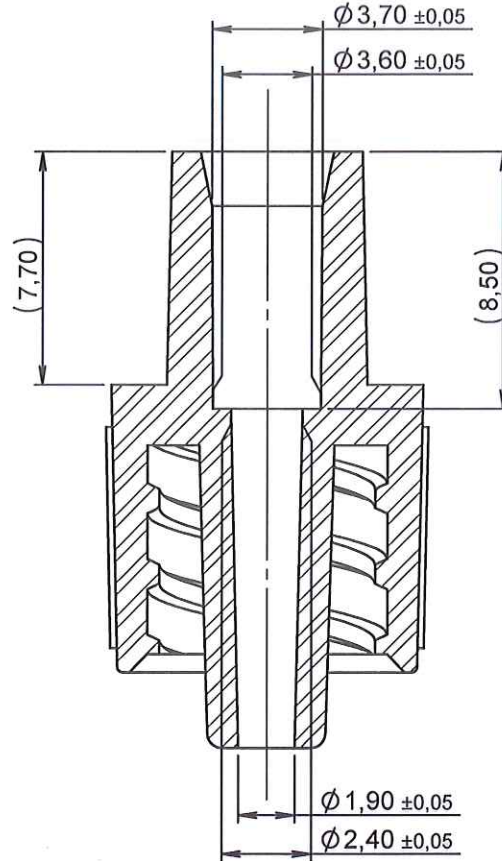
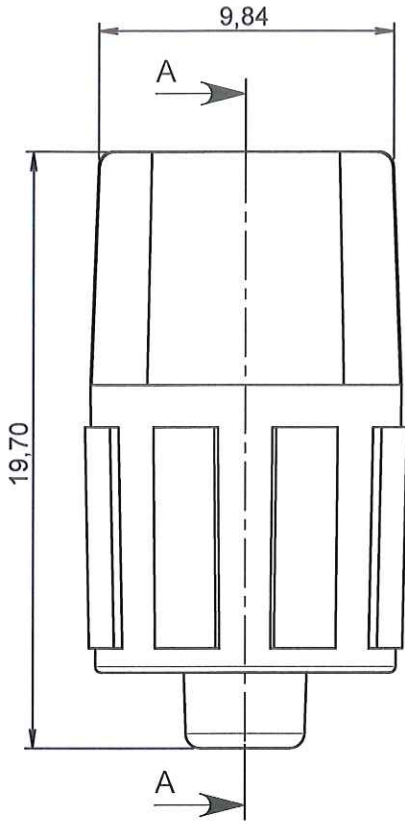
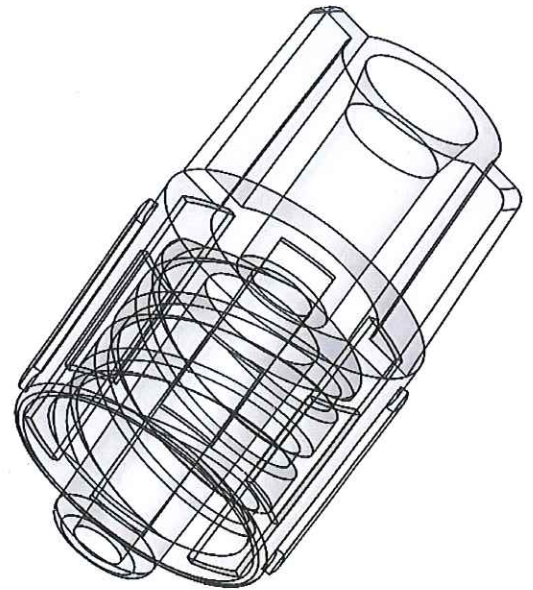
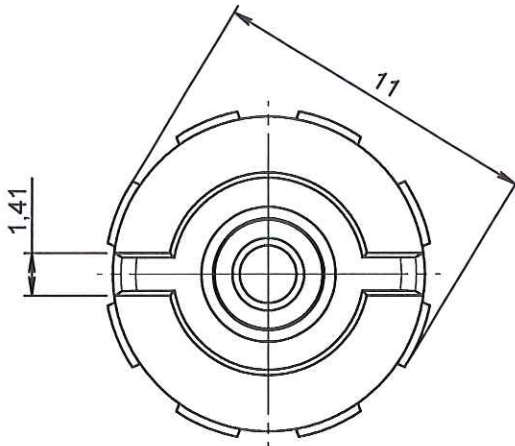


ECHELLE: 1:1

COUPE A-A



<b>APPROBATION / APPROVAL</b>		Promepia Qualité :	Promepia Resp. BE : <i>DAUCHIN F</i> <i>09.01.15</i>
Client / Customer :	Nom / Name, date & signature		



**ORIGINAL**

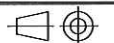
1	09/10/2014	RANDAZZO	Mise à jour cotation et mise au format SW.	FOR021: 6330
0	13/12/2004	PASSEROTTI	Creation	
Rev.	Date	Designer	Modifications	N° Fiche FOR073 ou FOR021

Normes : DIN-EN-20594-1

Matière : PC

P. 1 / 1

Echelle : 4:1



Code matière : M0027

Revision : 1

Format : A4

Reference : AAS03090

Tolérances générales :

Unités : mm, °, grs

Designation :  
LUER LOCK MALE POLYCARBONATE TRANSPARENT  
POUR TUBE ØE 3.7mm

**PROMEPLA**

FOR035-1